



物理農業機械股份有限公司
WULI AGRICULTURE MACHINE CO., LTD.
動力噴霧機、高壓洗淨機、專業設計製造

微霧降溫系統 FOGGING SYSTEM



微霧降溫系統 / 新型專利

產品特點

- **自動洩壓**：機器停止時自動洩除管路壓力，確保噴嘴不滴水。
- **控制系統**：配備雙計時器，具分秒共用功能，可精確設定造霧時間。
- **無水停機**：幫浦在無水狀態時，主動停止運轉，避免損壞。
- **過濾保護**：使用 0.1mm 孔徑不鏽鋼過濾網，有效濾除雜質，清洗簡易。
- **靜音馬達**：運轉噪音 75dB，低噪音，低耗電，達到自然造霧狀態。
- **快速安裝**：可自行選購專利不鏽鋼管路或高壓軟管組，安裝簡便，兼顧美觀與耐用。



微霧降溫機

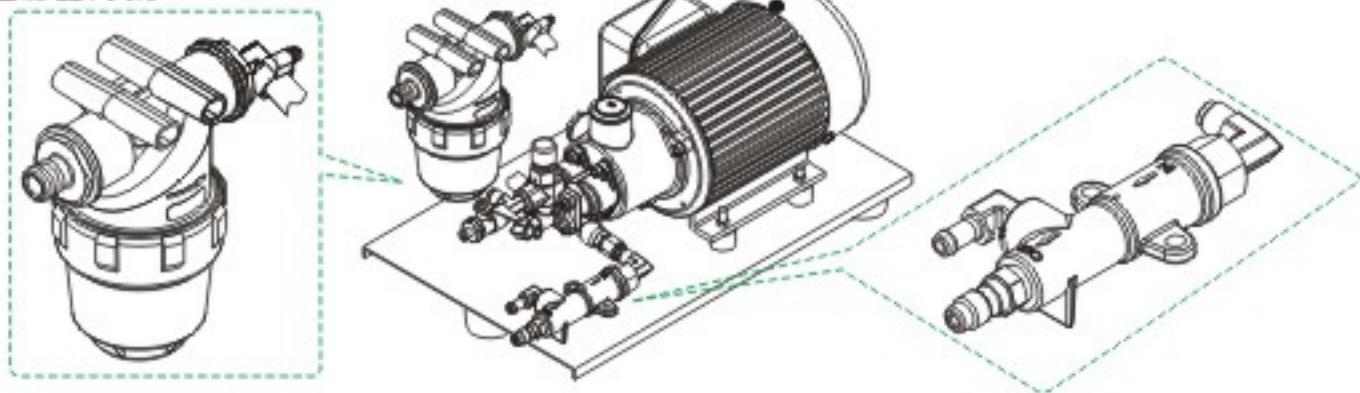
產品特點

- **鍛造汽缸材質：**採取整體鍛造汽缸材質，抗腐蝕，並可延長幫浦壽命。
- **冷卻潤滑方式：**利用內部潤滑方式，達到冷卻效果，提升迫緊壽命。
- **雙軸承設計：**內部雙軸承設計，有效降低機體溫度與噪音。
- **主動式穩壓閥：**機器運轉時壓力恆定，可確保工作壓力。同時，噴嘴阻塞或使用較少噴嘴，也不影響壓力表現。
- **過載保護裝置：**具備保護裝置，一旦超過安全範圍，自動停機。
- **馬達風扇：**採用特殊設計降溫風扇，有效降低馬達內部溫度。

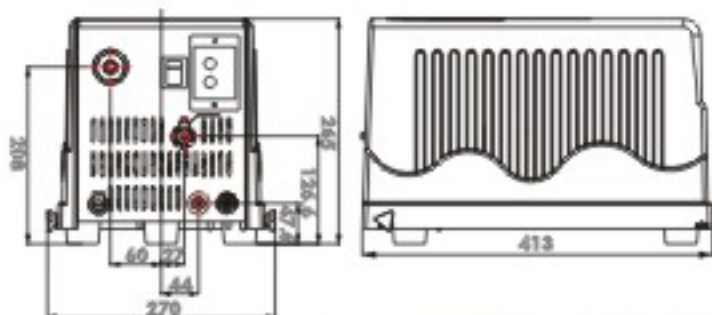
幫浦規格

型號	W	Volt	Hz	Φ	r.p.m.	ℓ/min	Bar	p.s.i.	cm	kgs
WM-1001-5M	200	230	50	1	1420	0.90	70	1000	43x33x28	14
WM-1001-6M	200	110/220	60	1	1720	1.00	65	920	43x33x28	14
WM-1001-5	200	230	50	1	1420	0.90	70	1000	35x20x17	8
WM-1001-6	200	110/220	60	1	1720	1.00	65	920	35x20x17	8

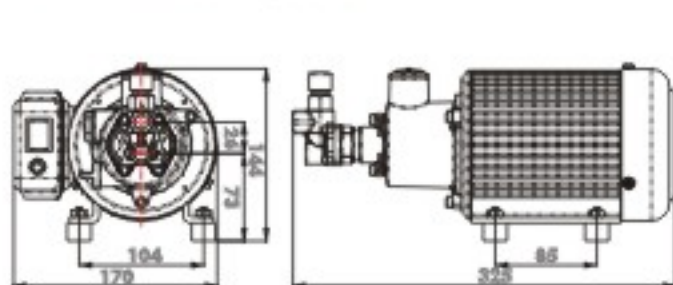
過濾器外觀



WM-1001整組外觀尺寸圖



WM-1001外觀尺寸圖



物理農業機械股份有限公司

WULI AGRICULTURE MACHINE CO., LTD.

www.wuli.com.tw | E-mail:sales@wuli.com.tw
 TEL : 04-23303108~10 | FAX : 04-23339530
 地址：台中縣霧峰鄉古峰村錦州路 449 號