

WULI



物理農業機械股份有限公司

WULI AGRICULTURE MACHINE CO., LTD.

動力噴霧機、高壓洗淨機、專業設計製造

HIGH PRESSURE CLEANER

OPERATION MANUAL

高壓洗淨機操作手冊

M O D E L

WH-2012EI

WH-2012ER

WH-2915EI

WH-2915ER

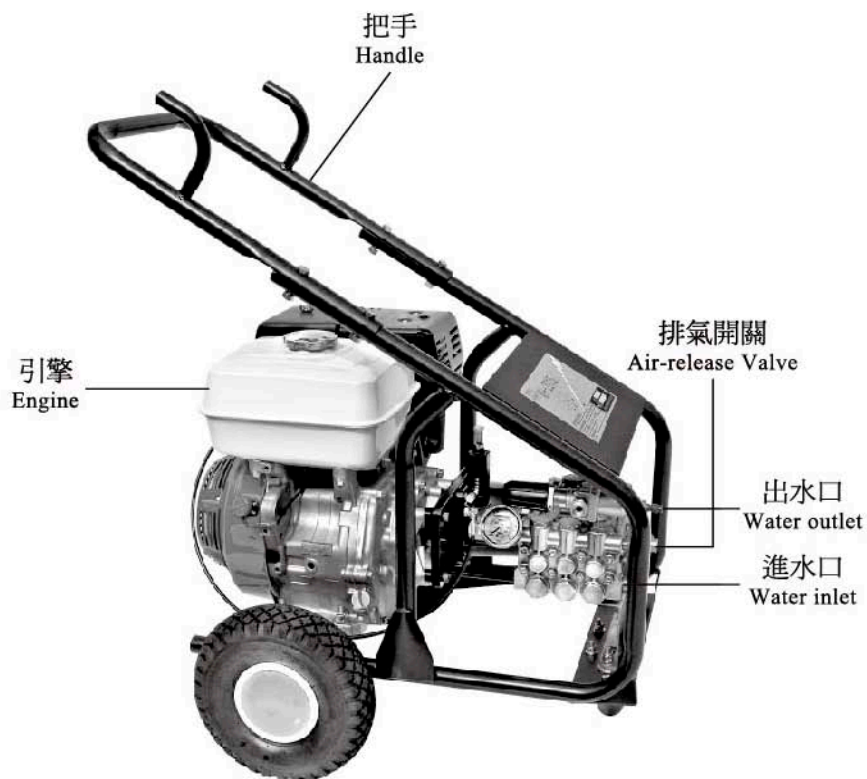
WH-3021EBI

WH-4016E

感謝您購買物理產品，使用前請詳閱本說明。

Thank you for choosing our product.

Please read the operation manual before use.



高壓管
High-pressure hose



吸水管與過濾網 Suction hose with filter

引擎系列使用的注意事項

A.危險注意事項：

1. 嚴禁噴槍對人或動物噴射。
2. 引擎運轉時會產生高溫，須小心使用。
3. 請勿在使用本機器時吸煙、點火或覆蓋物體，以免發生火災。
4. 請勿在封閉空間使用本機器，以免發生窒息或毒氣中毒。
5. 若有需要，請戴口罩操作本機器。

B.使用前注意事項：

1. 檢查引擎及高壓幫浦是否加油，並注意使用之燃料是否正確。
2. 檢查引擎啟動開關及化油器開關是否開啟。
3. 檢查每個扣件，確定高壓幫浦與引擎都穩固的裝在架子上。
4. 水溫請勿超過攝氏60度。

C.使用說明：

1. 鎖緊高壓水管、高壓噴槍及噴槍。
2. 把吸水管鎖緊幫浦吸水口，同時將吸水過濾網放入水槽底部上方20公分處，預防吸進底部泥沙，確保幫浦壽命。吸水管給水量需大於幫浦使用水量，如此才能達到使用壓力。
3. 啟動引擎後，打開幫浦之排氣開關，排出幫浦內之空氣。待正常出水後，關閉排氣開關，即可使用噴槍做清潔工作。
4. 壓力調整：調壓時請依照壓力錶顯示之壓力為參考值。壓力調整弁加壓以順時針方向調整；反之，以逆時針方向調整。調整壓力時需打開噴槍；最高壓力不得高於幫浦設定之壓力，以維護機器壽命。

D.特別注意事項：

1. 幫浦的轉速及壓力不得超出建議的最高值。
2. 使用完畢請先關閉引擎再關閉噴槍並將機器內之水排空，並將機器儲放於室內乾燥處。
3. 暫停使用機器或無水空轉不宜超過5分鐘，以確保迫緊不受水溫升高而降低使用壽命。

E.日常保養：

1. 幫浦與引擎初使用50小時應更換機油，以後每隔300小時再更換一次。
2. 更換機油時，請打開排油螺絲排出骯髒之機油。
3. 將排油螺絲鎖緊後，打開加油蓋注入#30-40之清潔機油，機油應保持在油鏡2/3的位置。

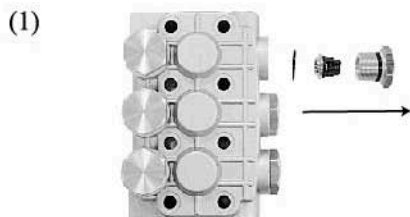
簡易的故障排除

故障的現象	原因	解決方式
無法啟動引擎或引擎異常停止	<ul style="list-style-type: none">● 檢查機油是否足夠、過髒或漏油● 檢查化油器及火星塞	<ul style="list-style-type: none">● 加機油或換機油● 清除或更換火星塞及化油器
引擎轉速不穩定	<ul style="list-style-type: none">● 柱塞活門體阻毀損	<ul style="list-style-type: none">● 更換零件
漏水	<ul style="list-style-type: none">● 高壓管毀損	<ul style="list-style-type: none">● 拔掉高壓管檢查是否毀損
無法吸水/出水	<ul style="list-style-type: none">● 幫浦內部損壞或阻塞● 噴槍或噴嘴阻塞	<ul style="list-style-type: none">● 清潔或維修幫浦● 清潔或維修噴槍/噴嘴
壓力不足	<ul style="list-style-type: none">● 壓力閥損壞● 調壓弁毀損	<ul style="list-style-type: none">● 送回經銷商更換零件
運轉聲音異常	<ul style="list-style-type: none">● 引擎有問題● 幫浦中有空氣● 吸水量不足	<ul style="list-style-type: none">● 清潔或維修引擎● 打開排氣開關排氣● 檢查吸水管是否鎖緊或破損● 清潔過濾網

幫浦故障的診斷與排除

一、無法吸水及壓力不穩

1. 檢查吸水管接頭與墊片是否密接
過濾網是否阻塞或浮出水面。
2. 打開噴槍或排氣開關，以排出多餘的空氣。
3. 移開活門固定螺絲，檢查活門總成是否確實固定連結，出水有無阻塞。(1)



二、壓力不足

1. 注意調壓閥是否調整至所需的工作壓力。
2. 檢查是否因馬力不足或傳動不良導致幫浦轉速不足。
3. 檢查噴槍與噴嘴是否損壞。
4. 若迴水量太大，請打開自動洩壓總成，檢查是否因閥座及壓力閥磨損造成。
5. 移開汽缸固定螺絲(2)，檢查
 - a. 防水油封套/調整環總成
 - b. U型防水圈/V迫緊
 - c. 柱塞
6. 依序將新的零件放入。(4)
7. 將汽缸固定螺絲依序鎖緊。(5)

