



物理農業機械股份有限公司

WULI AGRICULTURE MACHINEN CO., LTD.

動力噴霧機、高壓洗淨機、微霧系統專業設計製造

WH-70026M



高壓洗淨 / 馬達系列

規格說明

型號 Model	所需馬力 Required Power		理論吸水量 Suction Volume		工作壓力 Working Pressure		轉速 Revolution
	HP	kW	l/min	GPM	kgf/cm ²	PSI	RPM
	WH-70026M	40	30	28	7.3	500	7110

WH-70026M

主要用途：

- **造船業**：清洗船身甲板。
- **營建業**：公共工程鋼筋鐵鏽去除。
- **環保業**：大型建築物表面清洗。
- **水泥業**：去除表面硬水泥，快速清洗。
- **表皮剝離**：橡膠廠、食品加工廠。
- **脫模切割**：射出廠、鑄造廠。
- **液壓系統**：消防產業、取代油壓系統。
- **大型生產機具設備清洗**：化學業、能源業、造紙業。

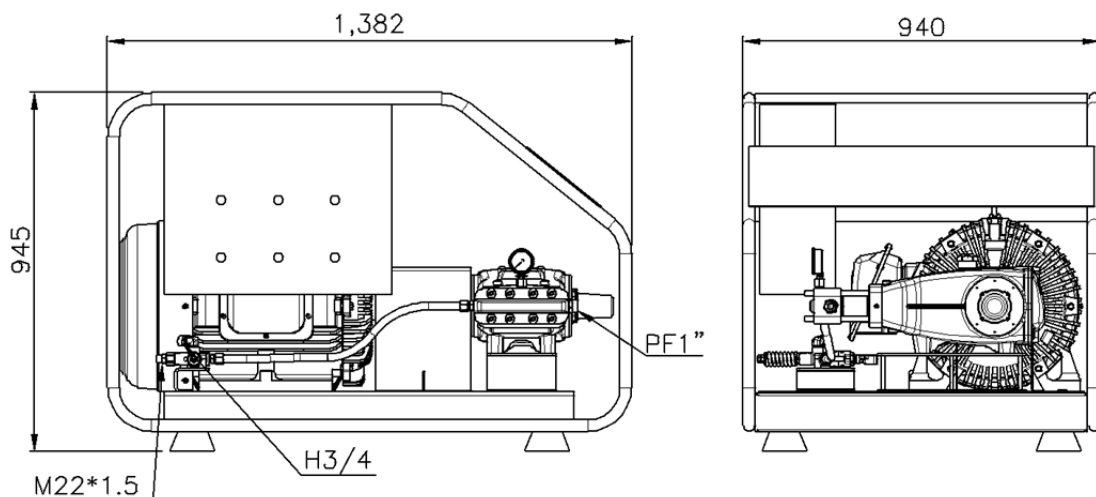
工程鋼筋鐵鏽去除(搭配噴砂槍使用)



應用實例



外觀尺寸圖



單位：mm



物理農業機械股份有限公司
WULI AGRICULTURE MACHINE CO., LTD.

www.wulipump.com | E-mail:sales-wuli@wuli.com.tw
TEL : 04-23303108~10 | FAX : 04-23339530
地址：台中市霧峰區吉峰村錦州路 449 號



2017.09