

WULI



物理農業機械股份有限公司

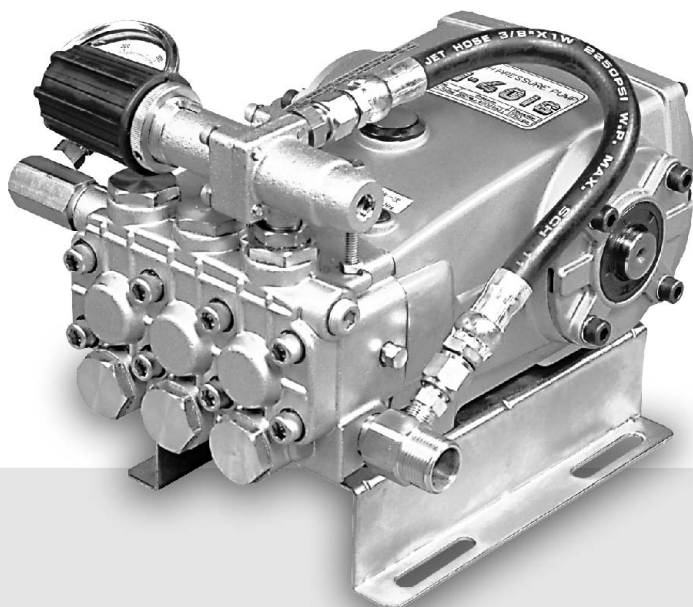
WULI AGRICULTURE MACHINE CO., LTD.

動力噴霧機、高壓洗淨機、專業設計製造

HIGH PRESSURE PUMP

OPERATION MANUAL

高壓幫浦操作手冊



感謝您購買物理產品，使用前請詳閱本說明。

Thank you for choosing our product.

Please read the operation manual before use.

安全須知



幫浦運轉中產生之高壓水柱請勿接觸皮膚。



請做好幫浦防護措施，避免運轉時人員誤觸受傷。



使用前、後請檢查水管與幫浦潤滑，以避免水管爆裂受傷。



任何檢修、保養請先停止機械運轉，避免人員受傷。



幫浦運轉後溫度會上升，請勿直接碰觸機械表面。



使用幫浦時請穿著具保護作用的防護衣與防護鞋。



請勿讓兒童使用本機器，使用時請注意兒童安全。



高壓水柱會產生反作用力，請站穩腳步。



幫浦請安裝於乾燥的地方，避免引發電器短路、觸電。

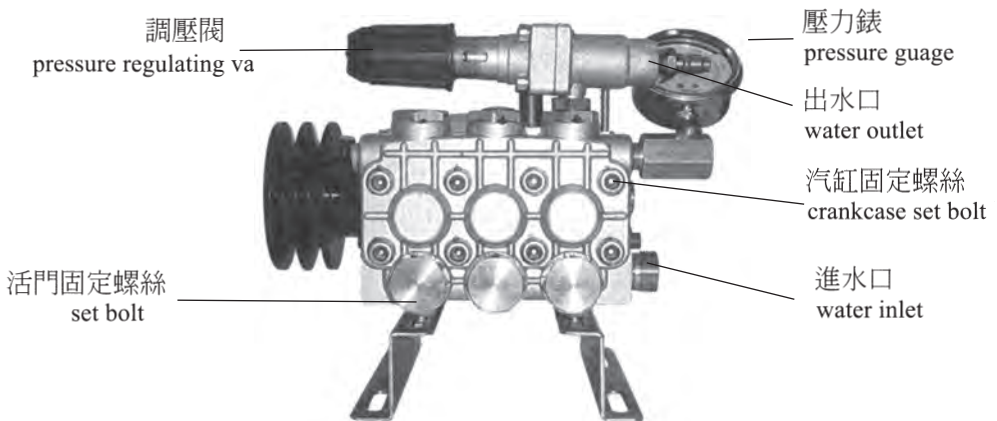
使用說明

一、操作說明

1. 檢查幫浦與馬達/引擎的每個扣件，是否很穩固的鎖緊於架上。
2. 將吸水管接於幫浦進水口鎖緊，並將出水管接於出水口。
3. 將吸水管(網)放入蓄水槽內，保持水管暢通。
4. 檢查馬達電源是否配接正確電壓；引擎燃料是否正確、充足。
5. 初次啓動幫浦後，請到出水順暢後停止幫浦。
6. 將噴槍接於出水管後啓動幫浦，打開噴槍並調整所需壓力。
7. 使用完時，請先關閉動力來源(馬達/引擎)再關閉噴槍，以避免產生蓄壓。

二、幫浦的潤滑

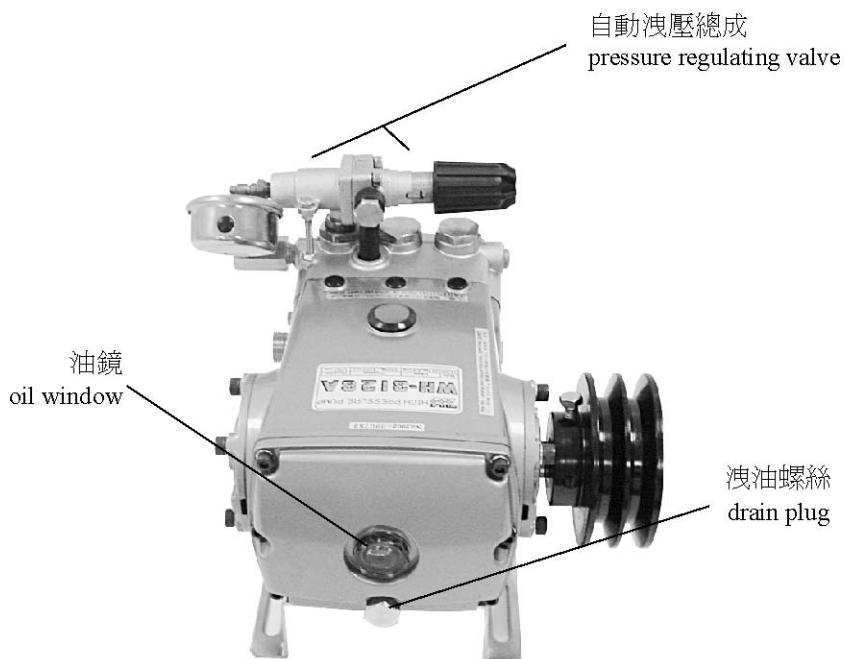
1. 初次使用50小時應更換機油，以後每使用300小時應更換一次。
2. 更換機油時，請旋開洩油螺絲排出骯髒的機油。
3. 將洩油螺絲鎖緊後，打開加油蓋注入#30~#40之清潔機油，機油應保持在油鏡 $\frac{2}{3}$ 的位置。
4. 操作前，請填注#30~#40之清潔機油於上方注油孔，每使用8小時應潤滑一次(僅適用於有柱塞石棉氈之機型)。



使用說明

三、特別注意事項

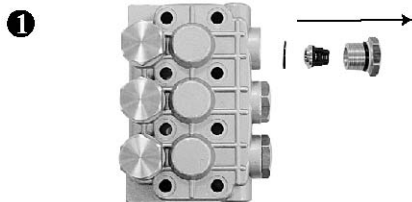
1. 使用自來水作為幫浦的水源。
2. 馬達電源線請勿超過10公尺，若超過10公尺，請加大電源線。
3. 確實的更換機油以保持幫浦的潤滑，降低機械損耗。
4. 幫浦與吸水網之高度差(揚程)請勿超過1.3公尺。
5. 水溫請勿超過攝氏60度。
6. 若使用的水源中加入藥劑、肥皂或其他物質，請在使用完畢後以清水沖洗幫浦內部1分鐘，以延長幫浦的使用壽命。
7. 幫浦的轉速/壓力不得超出建議轉速/壓力的最高值。
8. 請確定馬達/引擎的動力可以配合幫浦。



故障的診斷與排除

一、無法吸水及壓力不穩

1. 檢查吸水管接頭與墊片是否密接，過濾網是否阻塞或浮出水面。
2. 打開噴槍或三通開關，以排出多餘的空氣。
3. 移開活門固定螺絲，檢查活門總成是否確實固定連結，出水有無阻塞。❶



二、壓力不足

1. 注意調壓閥是否調整至所需的工作壓力。
2. 檢查是否因馬力不足或傳動不良導致幫浦轉速不足。
3. 檢查噴槍與噴嘴是否損壞。
4. 若迴水量太大，請打開自動洩壓總成，檢查是否因閥座及壓力閥磨損造成。
5. 移開汽缸固定螺絲 ❷，檢查
 - a. 防水油封套/調整環總成 ❸
 - b. U型防水圈/V迫緊
 - c. 柱塞
6. 依序將新的零件放入。❹
7. 將汽缸固定螺絲依序鎖緊。❺

