

WULI



物理農業機械股份有限公司

WULI AGRICULTURE MACHINE CO., LTD.

動力噴霧機、高壓洗淨機、微霧系統專業設計製造

高壓洗淨機

HIGH PRESSURE CLEANER





提供客戶最有價值的產品

物理創立於 1973 年，主要從事專業高壓泵浦研發製造；銷售地區除了國內市場之外，外銷市場行銷至美洲、歐洲、中東、亞洲、東南亞等三十三個國家。

物理為國內最專業柱塞式泵浦製造廠，與日本技術合作，研發出高精密度和極創新設計之產品。

物理泵浦系列齊全，應用範圍廣泛，如農用動力噴霧機、商用及工業用高壓清洗機、微霧降溫系統、海水淡化、消防系統、高壓中心出水冷卻系統等，從設計、製造、生產、銷售均為一貫化作業。

堅持提昇專業研發能力與建立自有品牌，配合市場需求研發新產品，以增進現有產品的功能與多樣化，掌握市場銷售脈動，提升全球市場佔有率。

面對未來的發展將以『研發創新、立足台灣、邁向國際化』作為經營目標，同時以觀念創新、技術創新、產品創新，為客戶創造最大利益，提供客戶最有價值的產品。



WULI AGRICULTURE MACHINE CO.,LTD.

Established in 1973, Wuli is Taiwan's leading manufacturer of plunger pumps. The company's focus on innovation and high precision has made the "WULI" brand well-known around the world.

The company is ISO-9001 certified, with many products having additional safety certifications such as CE (Europe) and PSE (Japan).

Wuli's integration of research, production, mass manufacturing and marketing have earned them the Taiwan Small & Medium Enterprises Innovation Award by Taiwan's Ministry of Economic Affairs.



電控系統一體化設計可
增強防水保護和安全性

Integrated electronic control
system for increased waterproof
protection and safety.

台架輕量化設計
防銹效果更佳

Lightweight plastic
frame, prevents rust.

特點說明

- 結構堅固：三支陶瓷柱塞式泵浦，鍛造銅汽缸，結構堅固。
- 強力馬達：採用工業級馬達，具備安全保護裝置。
- 超耐磨柱塞：高硬度陶瓷柱塞及特殊迫緊設計，可長時間使用及延長使用壽命。
- 自動停機：利用噴槍開關自動控制馬達的啟動與停止，節省能源。
- 洩壓調壓閥：泵浦採用自動洩壓調壓閥設計，壓力穩定。
- 陶瓷噴頭：採用陶瓷噴嘴，耐磨耗，可延長使用壽命。

FEATURES

- Lightweight high-pressure cleaners are equipped with large wheels and supporting castors to ensure the unit is easy to maneuver and park.
- Newly developed class F motor made of aluminum alloy is equipped with overload protection device.
- Robust tri-plunger pump with industrial grade ceramic plungers and V-packings provides long-time use and long product life.
- Motors start and stop automatically by squeezing and releasing the spray gun trigger to save energy.
- Equipped with unloader to stabilize the pressure.
- Specially designed cylinder directs water into the packings for cool and lubrication.

型號 Model	吸水量 Suction Volume		工作壓力 Working Pressure		馬達 Motor					轉速 Revolution	材積 Dimensions	重量 Weight
	l/min	gpm	kgf/cm ²	psi	HP	kW	Φ	V	Hz	rpm	cm	kg
WH-1711M1	11	2.7	120	1700	3	2.25	1	220	50/60	1420/1720	67 x 50 x 61	45
WH-2112M1	12	2.9	150	2100	5	3.75	1	220	50/60	1420/1720	67 x 50 x 61	48
WH-2512M1	12	2.9	170	2400	5	3.75	3	220/380	50/60	1420/1720	67 x 50 x 61	48

備註：重量不含配件 Note: Weight excludes accessories.



無水自動停機

Dry run protection

IE3 高效率馬達，
符合節能省電需求

IE3 motor for increased
power efficiency.

型號 Model	吸水量 Suction Volume		工作壓力 Working Pressure		馬達 Motor					轉速 Revolution	材積 Dimensions	重量 Weight
	l/min	gpm	kgf/cm ²	psi	HP	kW	Φ	V	Hz	rpm	cm	kg
WH-2915M1	15.5	4.1	200	2900	7.5	5.5	3	220/380	50/60	1420/1750	92 x 70 x 82	97

備註：重量不含配件 Note: Weight excludes accessories.



無水自動停機

Dry run protection

IE3 高效率馬達，
符合節能省電需求

IE3 motor for increased
power efficiency.

型號 Model	吸水量 Suction Volume		工作壓力 Working Pressure		馬達 Motor					轉速 Revolution	材積 Dimensions	重量 Weight
	l/min	gpm	kgf/cm ²	psi	HP	kW	Φ	V	Hz	rpm	cm	kg
WH-3020M1	19.7	5.1	210	3000	10	7.5	3	220/380	50/60	1420/1750	96 x 74 x 83	131
WH-3523M1	23	6.1	250	3500	15	11	3	220/380	50/60	1420/1750	96 x 74 x 83	145
WH-5016M1	16.8	4.4	350	5000	15	11	3	220/380	50/60	1420/1750	96 x 74 x 83	145

備註：重量不含配件 Note: Weight excludes accessories.



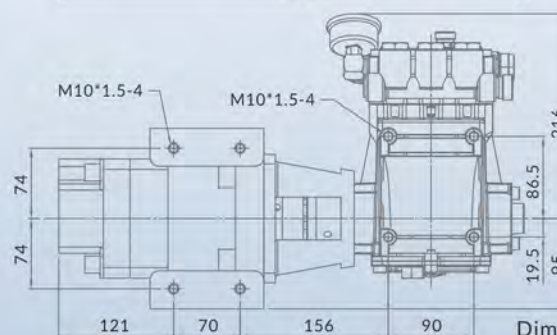
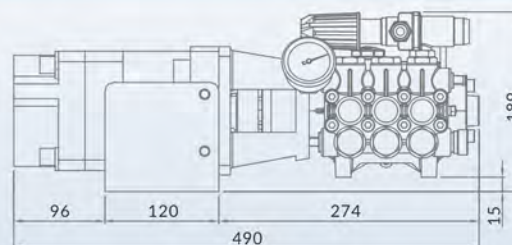
型號 Model	吸水量 Suction Volume		工作壓力 Working Pressure		馬達 Motor					轉速 Revolution	材積 Dimensions	重量 Weight
	l/min	gpm	kgf/cm ²	psi	HP	kW	Φ	V	Hz	rpm	cm	kg
WH-0608A	8.9	2.3	45	640	1	0.75	1	110	60	1750	52 x 24 x 33	21.5
WH-0608A	8.9	2.3	45	640	1	0.75	1	220	60	1750	52 x 24 x 33	21.5
WH-0707A	7.4	1.97	50	710	1	0.75	1	230	50	1450	52 x 24 x 33	21.5

備註：重量不含配件 Note: Weight excludes accessories.



油壓馬達驅動

Hydraulic Motor Drive



Dimension in mm

型號 Model	油壓馬達 Hydraulic Motor						高壓泵浦 High Pressure Pump				產品尺寸 Dimensions	重量 Weight
	特級循環機油 Special grade circulating oil	油量 Oil Capacity		壓力 Pressure		轉速 Revolution	吸水量 Suction Volume		工作壓力 Working Pressure			
		l/min	gpm	kgf/cm ²	psi		l/min	gpm	kgf/cm ²	psi		
WHD-2910F	R32、R46、R68	30	7.9	120	1700	1250	10	2.6	210	3000	49 x 31 x 19	31

備註：重量僅單機重量 Note: Weight = Pump weight only.



特點說明

- 造船業：清洗船身甲板。
- 營建業：公共工程鋼筋鐵鏽去除(需搭配噴砂槍使用)。
- 環保業：大型建築物表面清洗。
- 水泥業：去除表面硬水泥，快速清洗。
- 表皮剝離：橡膠廠、食品加工廠。
- 脫模切割：射出廠、鑄造廠。
- 液壓系統：消防產業、取代油壓系統。
- 大型生產機具設備清洗：化學業、能源業、造紙業。

FEATURES

- **Shipbuilding industry:**cleaning decks and hulls.
- **Construction industry:**removing the reinforcing steel rust (for use with sandblasting guns).
- **Environment cleaning industry:**cleaning the walls of large buildings.
- **Cement industry:**removing surface hard cement and fast cleaning.
- **Bark peeling:**rubber factory, food processing plant.
- **Demoulding cutting:**plastic injection factory, foundry.
- **Hydraulic system:**fire-fighting department to replace hydraulic system.
- **Large-scale production equipment cleaning:**chemical industry, energy industry, paper industry.

型號 Model	吸水量 Suction Volume		工作壓力 Working Pressure		馬達 Motor					轉速 Revolution	材積 Dimensions	重量 Weight
	l/min	gpm	kgf/cm ²	psi	HP	kW	Φ	V	Hz	rpm	cm	kg
WH-70026M	28	7.4	500	7110	40	29.8	3	220/380	60	850	138x94x130	700

備註：重量不含配件 Note: Weight excludes accessories.



特點說明

- 實心橡膠輪：所有機器均配有大尺寸實心橡膠輪，以提高機動性及使用壽命。
- 結構堅固：三支陶瓷柱塞式泵浦，鍛造銅汽缸，結構堅固。
- 冷卻系統：汽缸設計將水導入迫緊處，達到冷卻與潤滑迫緊效果。
- 超耐磨柱塞：高硬度陶瓷柱塞及特殊迫緊設計，可長時間使用及延長使用壽命。
- 洩壓調壓閥：泵浦採用自動洩壓調壓閥設計，壓力穩定。
- 原廠引擎：所有泵浦均搭配原廠引擎，使用壽命長、低噪音、低油耗、低震動。
- 省油裝備：利用噴槍開關控制引擎省油器，泵浦不運轉時，自動轉為怠速，節省能源。

FEATURES

- Robust tri-plunger pump powered by original Honda or Vanguard gasoline engines.
- Industrial grade ceramic plungers and V-packings provide long-time use and long product life.
- All machines have durable construction and large wheels for greater mobility.
- Equipped with unloader to stabilize the pressure and save energy.
- Unloader uses water overflow to cool and lubricate the manifold.
- The oil-saver device decreases the fuel consumed when the spray gun trigger is released.

型號 Model	吸水量 Suction Volume		工作壓力 Working Pressure		引擎馬力 Engine	轉速 Revolution	品牌 Brand	材積 Dimensions	重量 Weight
	l/min	gpm	kgf/cm ²	psi	HP	rpm		cm	kg
WH-2012E3	13	3.4	140	2000	5.5	1800	HONDA	76 x 62 x 63	48.3

備註：重量不含配件 Note: Weight excludes accessories.



型號 Model	吸水量 Suction Volume		工作壓力 Working Pressure		引擎馬力 Engine	轉速 Revolution	品牌 Brand	材積 Dimensions	重量 Weight
	l/min	gpm	kgf/cm ²	psi	HP	rpm		cm	kg
WH-2915E3	16	4.2	200	2900	9	1800	HONDA	83 x 71 x 83	64.3

備註：重量不含配件 Note: Weight excludes accessories.



型號 Model	吸水量 Suction Volume		工作壓力 Working Pressure		引擎馬力 Engine	轉速 Revolution	品牌 Brand	材積 Dimensions	重量 Weight
	l/min	gpm	kgf/cm ²	psi	HP	rpm		cm	kg
WH-3020E3	20	5.4	210	3000	13	1800	HONDA	90 x 75 x 89	83.5
WH-4016E3	16.5	4.3	280	4000	13	1800	HONDA	90 x 75 x 89	83.5

備註：重量不含配件 Note: Weight excludes accessories.



特點說明

- 實心橡膠輪：所有機器均配有大尺寸實心橡膠輪，以提高機動性及使用壽命。
- 結構堅固：三支陶瓷柱塞式泵浦，鍛造銅汽缸，結構堅固。
- 冷卻系統：汽缸設計將水導入迫緊處，達到冷卻與潤滑迫緊效果。
- 超耐磨柱塞：高硬度陶瓷柱塞及特殊迫緊設計，可長時間使用及延長使用壽命。
- 洩壓調壓閥：泵浦採用自動洩壓調壓閥設計，壓力穩定。
- 原廠引擎：所有泵浦均搭配原廠引擎，使用壽命長、低噪音、低油耗、低震動。

FEATURES

- Robust tri-plunger pump powered by original Honda or Vanguard gasoline engines.
- Industrial grade ceramic plungers and V-packings provide long-time use and long product life.
- All machines have durable construction and large wheels for greater mobility.
- Equipped with unloader to stabilize the pressure and save energy.
- Unloader uses water overflow to cool and lubricate the manifold.

型號 Model	吸水量 Suction Volume		工作壓力 Working Pressure		引擎馬力 Engine	轉速 Revolution	品牌 Brand	材積 Dimensions	重量 Weight
	l/min	gpm	kgf/cm ²	psi	HP	rpm		cm	kg
WH-5016E2	17	4.6	350	5000	18	1800	VANGUARD	88x77x103	106

備註：重量不含配件 Note: Weight excludes accessories.



不銹鋼高壓泵浦
Stainless Steel Pump

特點說明

- 養殖業：可用於海上箱網、清洗網具汙垢。
- 船舶業：利用海水作為洗淨水源，使用海水清洗遊艇表面，節約能源與環境用水。
- 食品業：具備不銹鋼泵浦，符合食品級產業需求作為清潔容器、設備、內外環境之洗淨與消毒。

FEATURES

- **Fishing and Aquaculture:** Cleaning fishing equipment, including nets and cages, while at sea.
- **Shipping Industry:** Using seawater to clean ship hulls and surfaces at the source saves energy and fresh water supplies.
- **Food Industry:** Stainless steel manifold pumps satisfy food-grade industry standards for cleaning and disinfecting containers, equipment and environments.

型號 Model	吸水量 Suction Volume		工作壓力 Working Pressure		引擎馬力 Engine HP	轉速 Revolution rpm	品牌 Brand	材積 Dimensions cm	重量 Weight kg
	l/min	gpm	kgf/cm ²	psi					
WS-2024E2	25	6.6	110	1600	9	1800	HONDA	82 x 65 x 89	60

備註：重量不含配件 Note: Weight excludes accessories.

高壓泵浦

HIGH PRESSURE PUMP





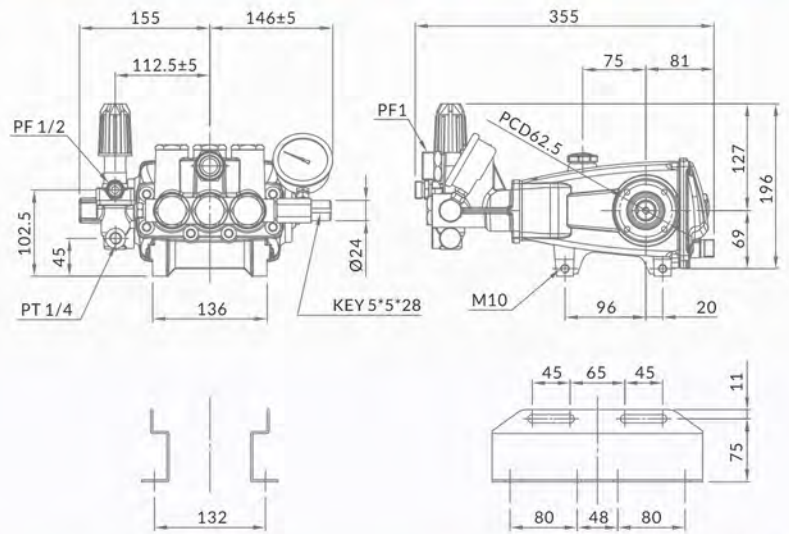
主要用途

- 一般清潔：可廣泛使用於汽車、火車、巴士、船舶、飛機、各類機械清洗。
- 管路試壓：利用高水壓協助測試五金接頭、各類橡膠/塑膠水管工作壓力與爆破壓力。
- 降溫造霧：運用微霧系統，降低室內外溫度。
- 降塵除臭：運用微霧系統，降低室內外飛塵以及除去空氣中的異味。
- 加濕系統：裝載於機體上，作為工作機台加濕工具，降低人工成本。
- 自動洗車：提供全系列泵浦，可適應不同水刀或隧道洗車之需求。
- 食品加工：具備不銹鋼泵浦，可符合食品級產業需求作為清潔或均質處理之用。

FEATURES

- **Cleaning:** Ideal for use with cars, buses, trains, aircraft, ships, buildings and construction sites.
- **Pressure Testing:** Testing couplings, hardware, hoses or pipes.
- **Misting System:** Flash evaporation mist cooling for applications of all sizes.
- **Neutralize Odor:** Spray disinfectant or fragrances to improve air quality.
- **Add Humidity:** Fine droplet misting for mushroom farms, textile mills and other factories.
- **Carwash System:** High-volume pumps are suitable for a wide range of carwash tunnels and multi-bay establishments.
- **Food Industry:** Pumps with stainless steel manifold resist corrosion and contamination.

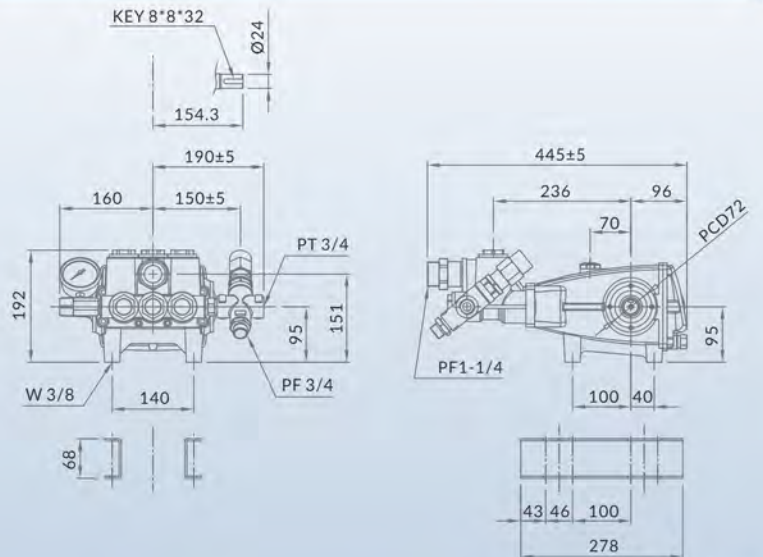




Dimension in mm

型號 Model	吸水量 Suction Volume		工作壓力 Working Pressure		所需馬力 Required Power		轉速 Revolution rpm	材積 Dimensions cm	重量 Weight kg
	l/min	gpm	kgf/cm ²	psi	HP	kW			
WH-1038	38	10	70	1000	7	5.2	1150	38 x 32 x 32	14

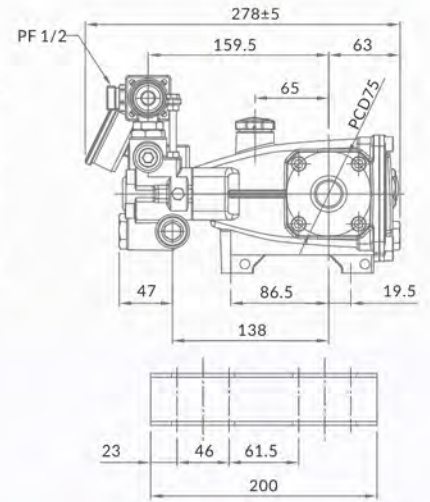
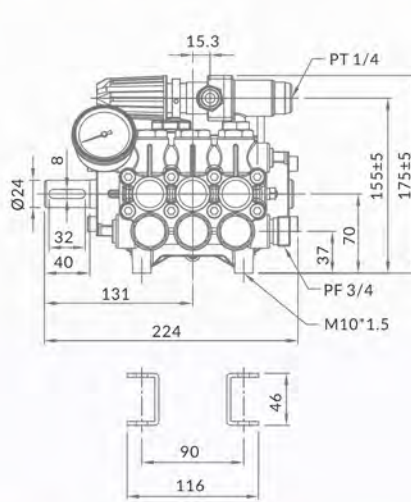
備註：重量僅單機重量 Note: Weight = Pump weight only.



Dimension in mm

型號 Model	吸水量 Suction Volume		工作壓力 Working Pressure		所需馬力 Required Power		轉速 Revolution rpm	材積 Dimensions cm	重量 Weight kg
	l/min	gpm	kgf/cm ²	psi	HP	kW			
WH-1540	43	11.3	100	1500	10	7.5	900	48 x 40 x 37	24.5

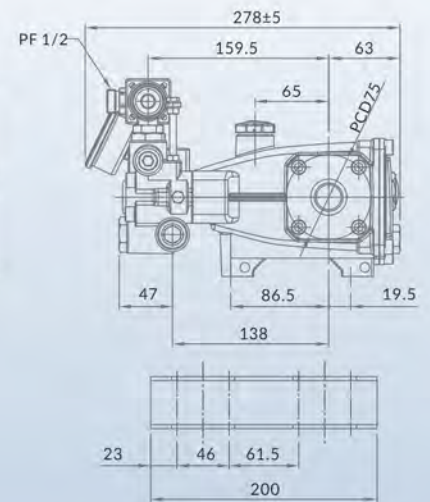
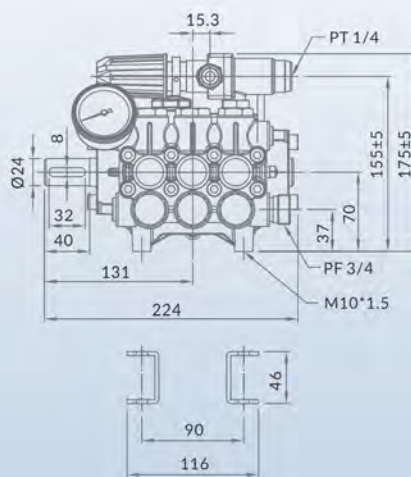
備註：重量僅單機重量 Note: Weight = Pump weight only.



Dimension in mm

型號 Model	吸水量 Suction Volume		工作壓力 Working Pressure		所需馬力 Required Power		轉速 Revolution rpm	材積 Dimensions cm	重量 Weight kg
	l/min	gpm	kgf/cm ²	psi	HP	kW			
WH-2009F1	9	2.4	140	2000	3.2	2.5	1750	29 x 26 x 31	10.6
WH-2011F1	11	2.9	140	2000	3.9	2.9	1750	29 x 26 x 31	10.6
WH-2012F1	12	3.1	140	2000	4.2	3.2	1750	29 x 26 x 31	10.6
WH-2013F1	13	3.4	140	2000	4.6	3.5	1750	29 x 26 x 31	10.6

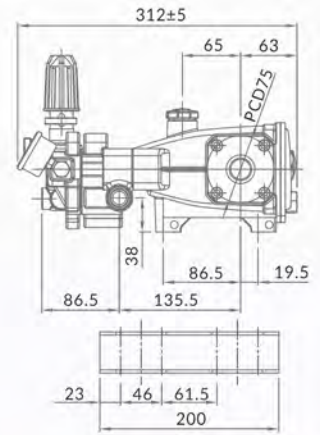
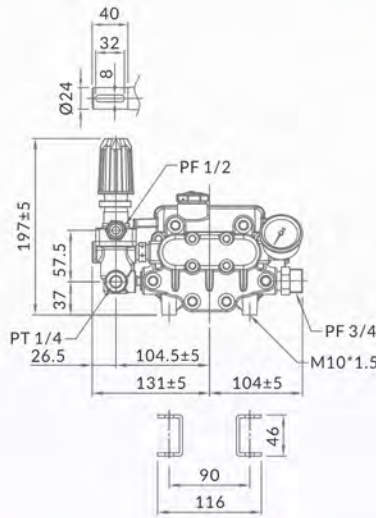
備註：重量僅單機重量 Note: Weight = Pump weight only.



Dimension in mm

型號 Model	吸水量 Suction Volume		工作壓力 Working Pressure		所需馬力 Required Power		轉速 Revolution rpm	材積 Dimensions cm	重量 Weight kg
	l/min	gpm	kgf/cm ²	psi	HP	kW			
WH-2513F1	13	3.4	175	2500	5.7	4.3	1750	29 x 26 x 31	10.6
WH-2915F1	15.5	4	200	2900	7.8	5.9	1750	29 x 26 x 31	10.6

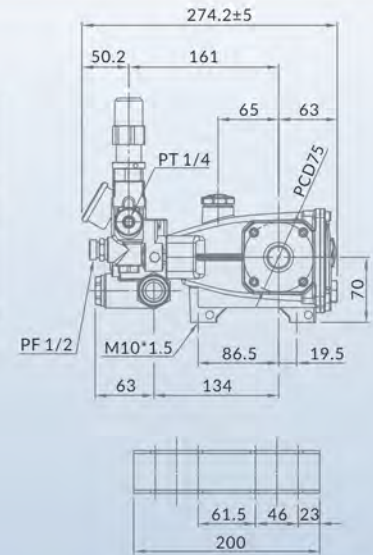
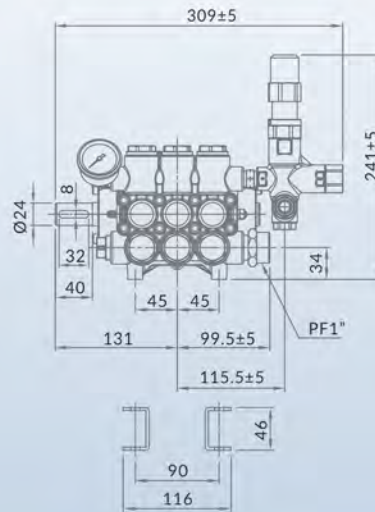
備註：重量僅單機重量 Note: Weight = Pump weight only.



Dimension in mm

型號 Model	吸水量 Suction Volume		工作壓力 Working Pressure		所需馬力 Required Power		轉速 Revolution rpm	材積 Dimensions cm	重量 Weight kg
	l/min	gpm	kgf/cm ²	psi	HP	kW			
WH-2024F1	24.7	6.5	140	2000	8.7	6.5	1750	36 x 32 x 33	12
WH-2030F1	29.6	7.9	140	2000	11	7.8	1750	36 x 32 x 33	12

備註：重量僅單機重量 Note: Weight = Pump weight only.



Dimension in mm

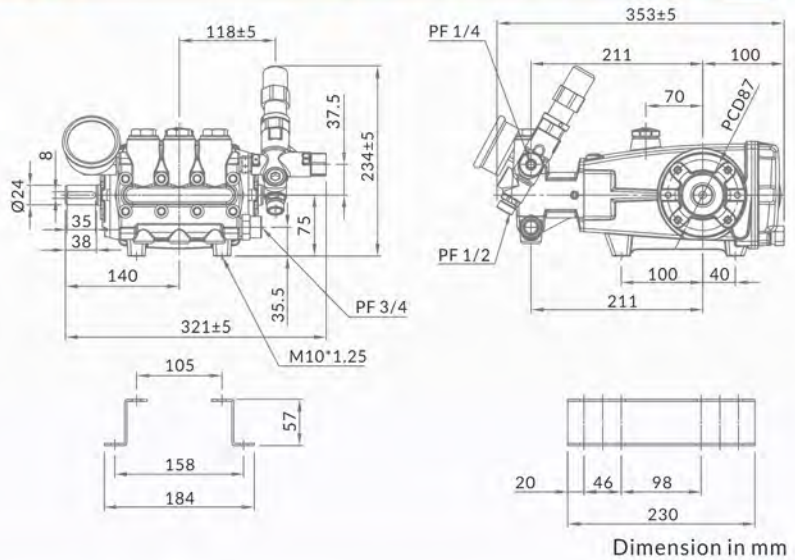
型號 Model	吸水量 Suction Volume		工作壓力 Working Pressure		所需馬力 Required Power		轉速 Revolution rpm	材積 Dimensions cm	重量 Weight kg
	l/min	gpm	kgf/cm ²	psi	HP	kW			
WH-2124F1	23.9	6.3	140	2000	9	6.7	1750	36 x 32 x 33	11.5
WH-2130F1	29.9	7.9	140	2000	11	8.2	1750	36 x 32 x 33	11.5
WH-2135F1	35.9	9.5	140	2000	13	9.7	1750	36 x 32 x 33	11.5

備註：重量僅單機重量 Note: Weight = Pump weight only.



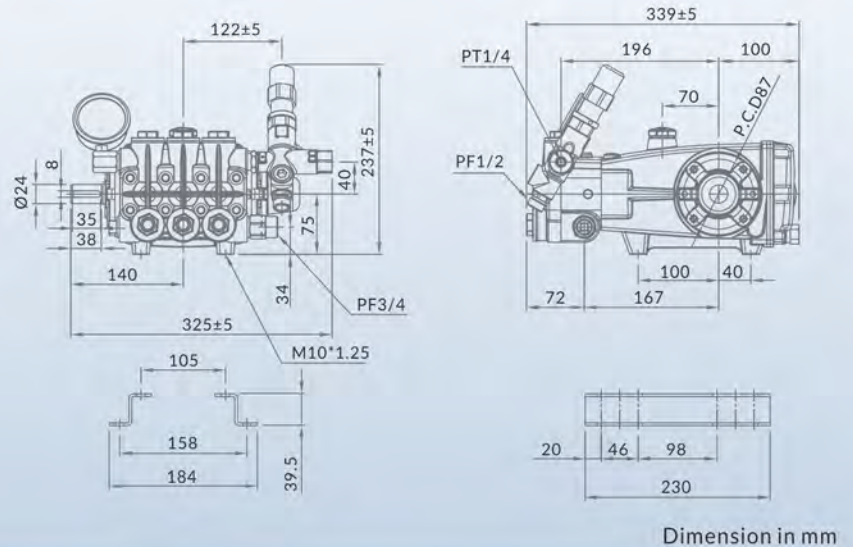
高壓泵浦 HIGH PRESSURE PUMP

www.wulipump.com



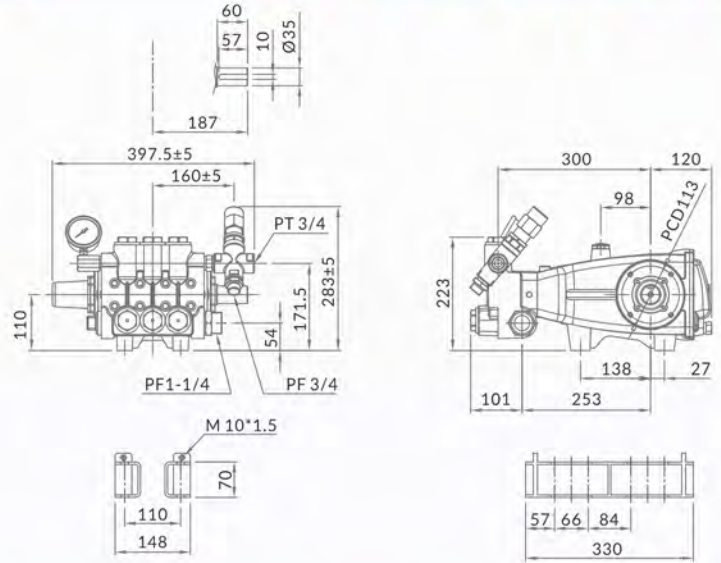
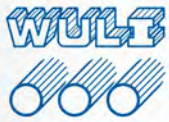
型號 Model	吸水量 Suction Volume		工作壓力 Working Pressure		所需馬力 Required Power		轉速 Revolution rpm	材積 Dimensions cm	重量 Weight kg
	l/min	gpm	kgf/cm ²	psi	HP	kW			
WH-3520F	19.7	5.1	250	3500	13	9.8	1750	38 x 37 x 30	19.2
WH-3523F	23.1	6.1	250	3500	15	11.2	1750	38 x 37 x 30	19.2
WH-3526F	26.3	6.9	250	3500	17	12.8	1750	38 x 37 x 30	19.2
WH-5012F	12.6	3.3	350	5000	12	9	1750	38 x 37 x 30	19.2
WH-5016F	16.8	4.4	350	5000	15	11.2	1750	38 x 37 x 30	19.2
WH-5019F	19	5	350	5000	17	12.8	1750	38 x 37 x 30	19.2

備註：重量僅單機重量 Note: Weight = Pump weight only.



型號 Model	吸水量 Suction Volume		工作壓力 Working Pressure		所需馬力 Required Power		轉速 Revolution rpm	材積 Dimensions cm	重量 Weight kg
	l/min	gpm	kgf/cm ²	psi	HP	kW			
WH-2132F	30.4	8.1	150	2100	11.4	8.5	1150	38 x 37 x 30	21.6
WH-2830F	31.5	8.3	200	2800	15	11.2	1750	38 x 37 x 30	21.6

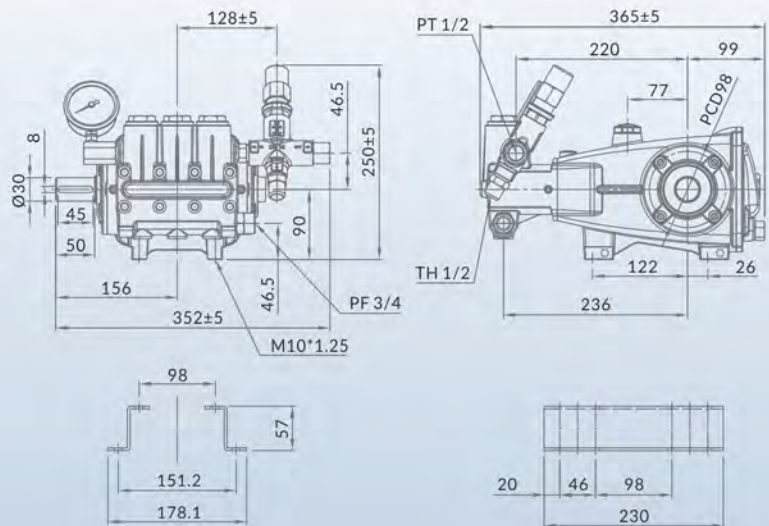
備註：重量僅單機重量 Note: Weight = Pump weight only.



Dimension in mm

型號 Model	吸水量 Suction Volume		工作壓力 Working Pressure		所需馬力 Required Power		轉速 Revolution rpm	材積 Dimensions cm	重量 Weight kg
	l/min	gpm	kgf/cm ²	psi	HP	kW			
WH-2075	74.5	19.6	140	2000	30	22	1100	58 x 48 x 42	46.5
配件盒 Accessories								46 x 39 x 18	10.5

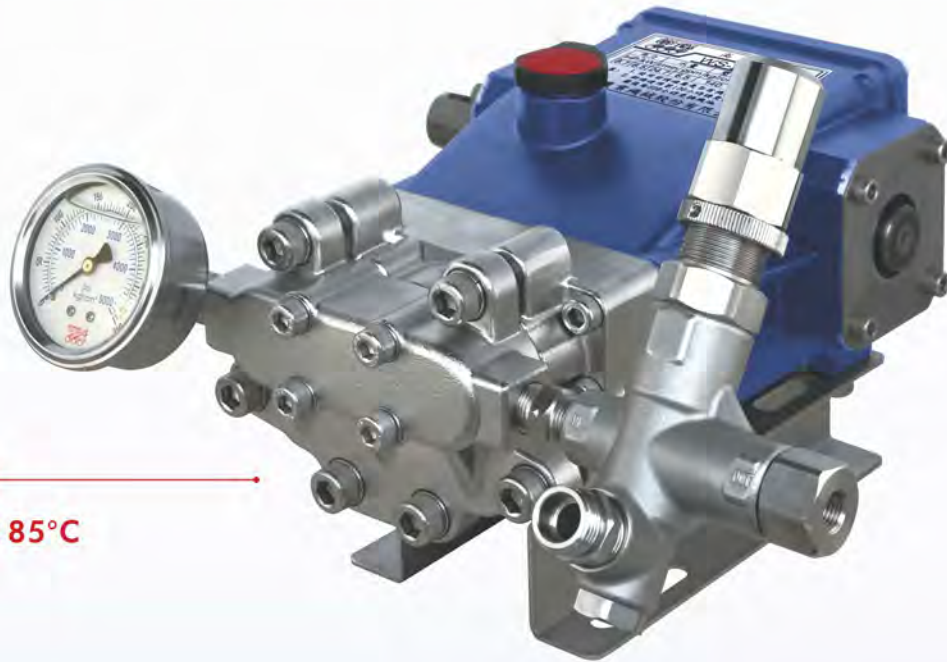
備註：重量僅單機重量 Note: Weight = Pump weight only.



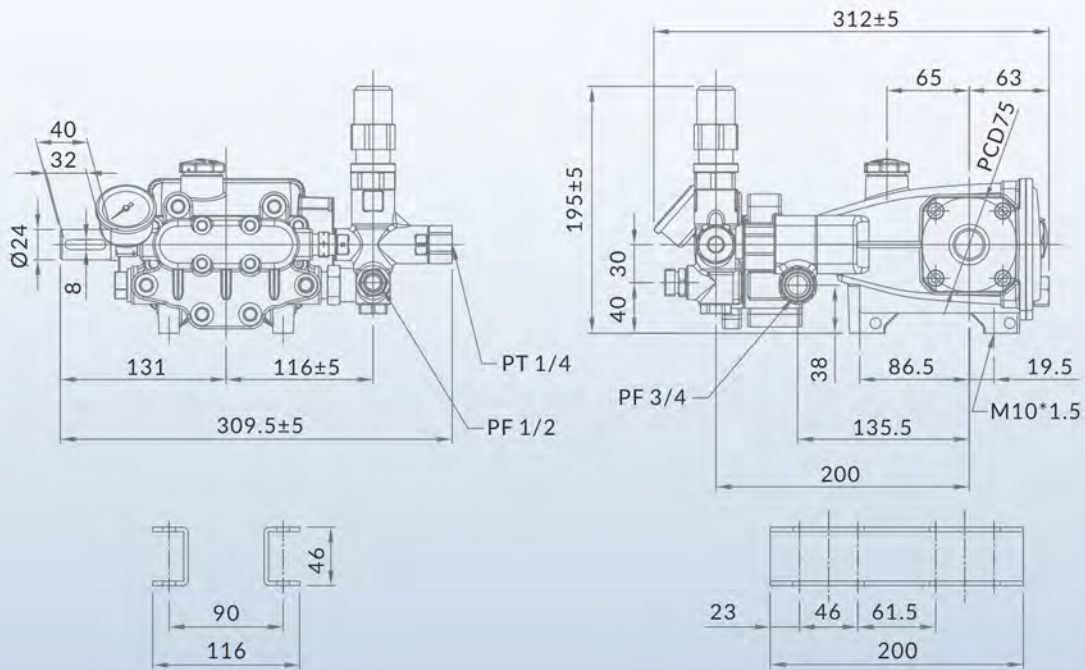
Dimension in mm

型號 Model	吸水量 Suction Volume		工作壓力 Working Pressure		所需馬力 Required Power		轉速 Revolution rpm	材積 Dimensions cm	重量 Weight kg
	l/min	gpm	kgf/cm ²	psi	HP	kW			
WH-70018	18.9	5	500	7100	24	17.9	1750	38 x 37 x 30	23
WH-70021	21.1	5.6	500	7100	27	20.2	1750	38 x 37 x 30	23

備註：重量僅單機重量 Note: Weight = Pump weight only.



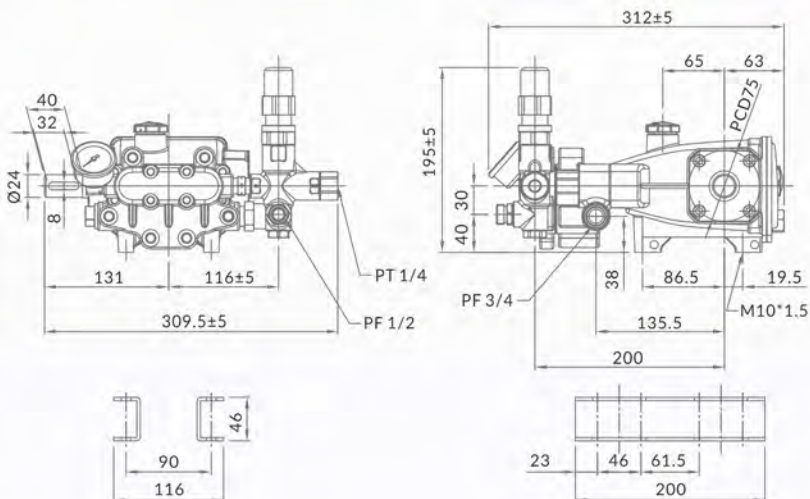
熱水 85°C
HOT WATER 85°C



Dimension in mm

型號	吸水量		工作壓力		所需馬力		轉速	材積	重量
Model	Suction Volume		Working Pressure		Required Power		Revolution	Dimensions	Weight
	l/min	gpm	kgf/cm ²	psi	HP	kW	rpm	cm	kg
WTS-2024	24.7	6.5	140	2000	8.7	6.5	1750	36 x 32 x 33	12
白鐵汽缸 Stainless Steel Manifold									
WT-2024	24.7	6.5	140	2000	8.7	6.5	1750	36 x 32 x 33	12
銅汽缸 Brass Manifold									

備註：重量僅單機重量 Note: Weight = Pump weight only.

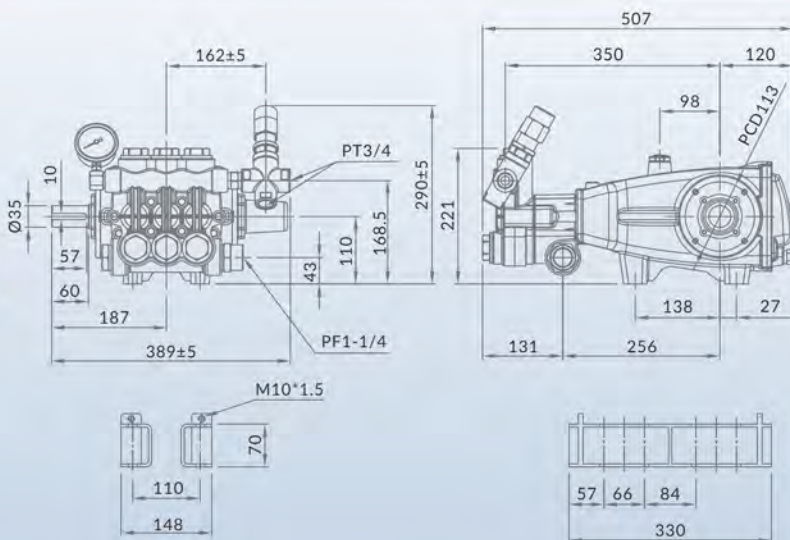


Dimension in mm

型號 Model	吸水量 Suction Volume		工作壓力 Working Pressure		所需馬力 Required Power		轉速 Revolution rpm	材積 Dimensions cm	重量 Weight kg
	l/min	gpm	kgf/cm ²	psi	HP	kW			
WS-1035F1	35.9	9.5	80	1100	7.5	5.5	1750	36 x 32 x 33	12
WS-2024F1	24.7	6.5	140	2000	8.7	6.5	1750	36 x 32 x 33	12
WS-2030F1	29.6	7.9	140	2000	11	7.8	1750	36 x 32 x 33	12

不銹鋼前座總成 Stainless Steel Manifold

備註：重量僅單機重量 Note: Weight = Pump weight only.



Dimension in mm

型號 Model	吸水量 Suction Volume		工作壓力 Working Pressure		所需馬力 Required Power		轉速 Revolution rpm	材積 Dimensions cm	重量 Weight kg
	l/min	gpm	kgf/cm ²	psi	HP	kW			
WS-1470	73.3	19.5	100	1400	19	14.2	950	54 x 45 x 35	44
WS-1770	73.3	19.5	120	1700	22	16.4	950	54 x 45 x 35	44

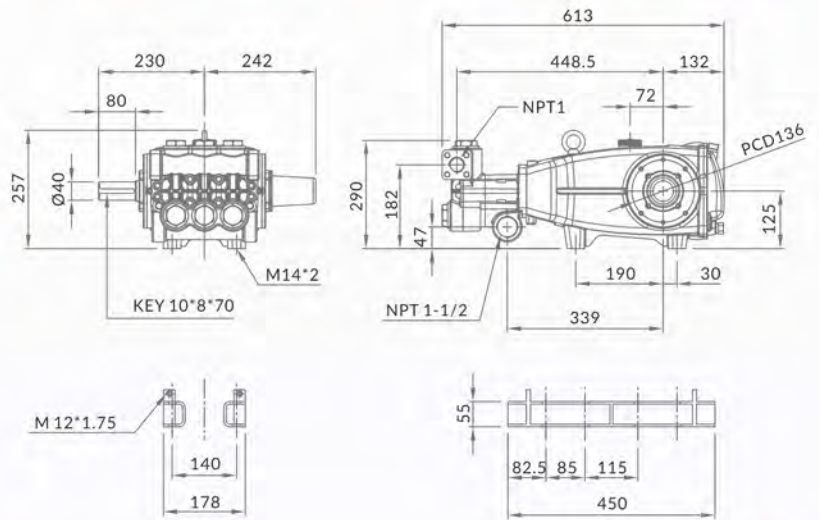
不銹鋼前座總成 Stainless Steel Manifold

備註：重量僅單機重量 Note: Weight = Pump weight only.



不銹鋼高壓泵浦 STAINLESS STEEL PUMP

www.wulipump.com

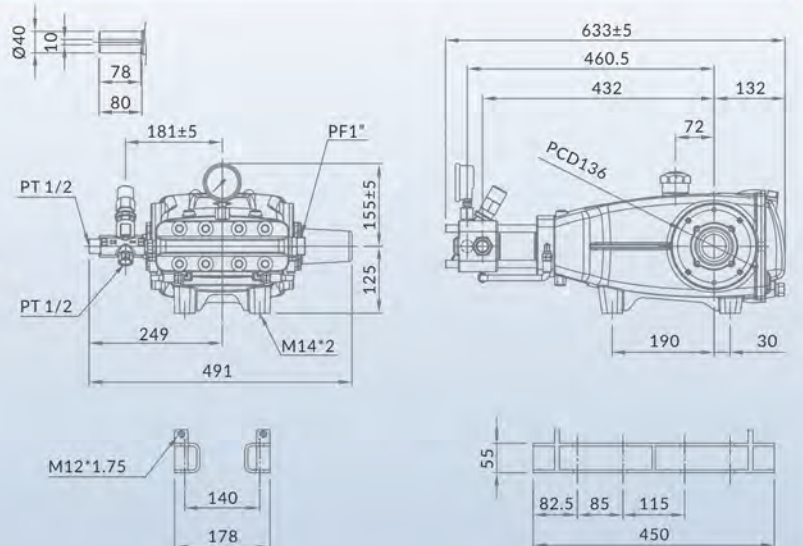


Dimension in mm

型號 Model	吸水量 Suction Volume		工作壓力 Working Pressure		所需馬力 Required Power		轉速 Revolution rpm	材積 Dimensions cm	重量 Weight kg
	l/min	gpm	kgf/cm ²	psi	HP	kW			
WH-12140	150	39.4	85	1200	30	22.5	800	67x53.5x37	74
WH-12170	178	46.8	85	1200	40	30	750	67x53.5x37	74

不銹鋼前座總成Stainless Steel Manifold

備註：重量僅單機重量 Note: Weight = Pump weight only.



Dimension in mm

型號 Model	吸水量 Suction Volume		工作壓力 Working Pressure		所需馬力 Required Power		轉速 Revolution rpm	材積 Dimensions cm	重量 Weight kg
	l/min	gpm	kgf/cm ²	psi	HP	kW			
WH-70026	28	7.3	500	7110	40	30	850	69x53.5x38	70

不銹鋼前座總成Stainless Steel Manifold

備註：重量僅單機重量 Note: Weight = Pump weight only.



<p>D-1 法蘭盤 Flange</p>	<p>D-2 連軸器 Flexibie Coupling</p>	<p>D-1-1 法蘭盤墊片 Flange Base</p>	<p>PS05 壓力開關 Pressure Switch</p>	<p>N-9-1 通管高壓管組 Pipe-Cleaning Hose PT 1/4 工作壓力 2000 psi</p> <p>H-1 高壓管 High - Pressure Hose PT 1/4 x PT 1/4 工作壓力 2500 psi</p> <p>H-2 高壓管 High - Pressure Hose PT 1/4 x PT 1/4 工作壓力 4250 psi</p>
<p>P-2 吸水管 Suction Hose</p>	<p>迴水管 Overflow Hose</p>	<p>P-1 省油器加油線組 Oil Saver</p>	<p>V-30A 微動開關 Micro Switch</p>	
<p>L-4 過濾網 Filter</p> <p>120目 / 120 Mesh</p>	<p>L-7 隱藏式過濾網 Filter</p> <p>60目 / 60 Mesh</p>	<p>過濾器 Filter</p> <p>SS-06-1 SS-06-5</p>	<p>L-2 埋油壓力錶 Gauge PT 1/4</p> <p>面板 1.5" Max.350kgf/cm² 面板 2.0" Max.500kgf/cm² 面板 2.5" Max.500kgf/cm²</p>	<p>H-10 高壓管捲管器 High Pressure Hose Reel 5/16x50m</p>
<p>C-1 快速接頭 Quick Coupling PT3/8,PT1/2 工作壓力 2000 psi</p> <p>Male Female</p>	<p>C-3 快速接頭 Quick Coupling PT3/8,PT1/2 工作壓力 2000 psi</p>	<p>C-4 快速接頭 Quick Coupling PT3/8,PT1/2 工作壓力 2000 psi</p>	<p>L-3 立油壓力錶 Gauge PT 1/4</p> <p>面板 2.5" Max.350kgf/cm² 面板 2.5" Max.500kgf/cm²</p>	<p>不含高壓管 High Pressure Hose Not Included</p>

自動洩壓總成
Unloading Valve Assembly

非自動洩壓總成
Safety Valve Assembly

<p>L-1-1</p> <p>Max 2100 psi 20L/min</p>	<p>L-1</p> <p>Max 3500 psi 30L/min</p>	<p>L-1-2</p> <p>Max 4000 psi 30L/min</p>	<p>L-1-6</p> <p>Max 5000 psi 40L/min</p>	<p>L-1-7</p> <p>Max 2000 psi 30L/min</p>
<p>L-1-9</p> <p>Max 2100 psi 70L/min</p>	<p>L-1-12</p> <p>Max 2100 psi 120L/min</p>	<p>L-1-10</p> <p>Max 3000 psi 40L/min</p>	<p>L-1-11</p> <p>Max 5000 psi 40L/min</p>	<p>L-1-8</p> <p>Max 1100 psi 300L/min</p>



調整噴嘴

Adjustable Nozzle



N-6-1 4000 psi 15.5L/min
N-6-2 4000 psi 24.0L/min

N-6-3 1100 psi 21.5L/min
N-6-4 4000 psi 16.0L/min

旋轉噴嘴

Rotating Nozzle



N-7-3 1700 psi 9.5L/min

旋轉噴嘴

Rotating Nozzle



N-7-1 3000 psi 17.0L/min

N-7-2 3000 psi 12.5L/min

旋轉噴嘴

Rotating Nozzle



R-3-1.2 4000 psi 13.3L/min

R-3-1.5 4000 psi 15.8L/min

噴砂嘴總成

Sandblasting
Nozzle Assy



N-3 15° ~ 65°
PT 1/8 3500 psi



N-2 15° ~ 65°
PT 1/8 2500 psi



N-8 0°
PT 1/8 4000 psi



N-5 0°
PT 1/8 4000 psi



洗管噴嘴接頭(母)
Pipe Cleaning Nozzle
PT 1/4 4000 psi



洗管噴嘴接頭(公)
Pipe Cleaning Nozzle
PT 1/4 4000 psi



C-4

PT 1/4 4250 psi



噴嘴保護套

Nozzle Protective cover



C-1

PT 1/4 4250 psi



C-2

PT 1/8 4250 psi

C-3

PT 1/4 4250 psi



C-7

PT 1/8

C-9

PT 1/4





W-200L-1 雙管
Double Lance - 860mm



W-200L-2 單管
Single Lance - 860mm



W-150L-1 槍桿
Single Lance - 860mm



W-150L-2 雙接槍桿組(含護板)
Connection Lance - 700mm



W-01 單管+護板
Single Lance - 380mm/303mm



C-6
PT 1/4



W-120T
MAX 1700 psi
20 L / min



W-150T
MAX 2000 psi
20 L / min



W-200T
MAX 2800 psi
32 L / min



W-250T2
MAX 3500 psi
40 L / min



W-350T2
MAX 5000 psi
40 L / min



C-4
PT 1/4 4250 psi
PT 3/8 4250 psi



C-1
PT 1/4 4250 psi

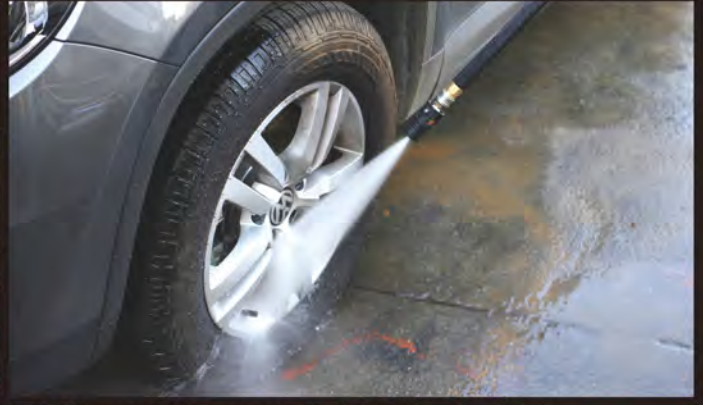


C-5
3/8" 4250 psi



C-11活動轉頭
Swivel Connector
PT 1/4 4250 psi





主要用途

- 汽車、運輸業：汽機車、公車、卡車車體之洗淨。
- 畜牧、食品業：養殖場、農場、食品加工廠之容器、設備、內外環境之洗淨與消毒。
- 農業、營建業：農用耕作機、樹皮、石頭、建築工地、大型器械之洗淨及施工後環境整理。
- 清潔、環保業：公害防治、環境衛生、疫情控制所需之洗淨。搭配洗管噴嘴，可有效清除水管污垢及阻塞。
- 加工、製造業：機械脫膜後零件之洗淨、去除毛邊，使用高壓深入死角，提高效率。
- 營造、油漆業：施工前牆面的洗淨、去漬，施工後環境的清潔整理。
- 洗淨機適用於所有需要強力沖洗的地方，無論是髒污的地板、廚房、牆壁、游泳池，甚至是排水管、地下道都能利用洗淨機解決您的困擾。

APPLICATIONS

- Environmental Protection
- Transportation Industry
- Carwash Industry
- Equipment Cleaning
- Commercial Cleaning Services
- Residential Patios, Floors, Windows and Walls
- Farming Industry
- Disease Control



物理農業機械股份有限公司
WULI AGRICULTURE MACHINE CO., LTD.

www.wulipump.com | E-mail:sales-wuli@wuli.com.tw
TEL : 04 - 23303108 | FAX : 04 - 23339530
地址：41350 台中市霧峰區吉峰里錦州路 499 號

