

# WULI



## 物理農業機械股份有限公司

WULI AGRICULTURE MACHINE CO., LTD.

動力噴霧機、高壓洗淨機、微霧系統專業設計製造

### 微霧降溫系統

## MIST COOLING SYSTEM





## 功能與應用

微霧系統主要的功能為降溫、加濕、防塵消毒與造霧。依據功能的特性可應用於餐廳、咖啡廳、茶藝館、遊樂場、工廠、庭園、溫室、畜舍等諸多行業。其應用範圍相當廣泛，各行業可依需求規劃應用。

## 安裝方式

微霧系統目前有風扇與管路兩種安裝方式：

- **風扇**：以所需求的造霧程度決定風扇大小與噴嘴數量、孔徑，並且以風扇造霧後的有效距離來決定其間隔。  
例：18" 風扇可搭配 15" 風扇環 (5孔)，有效距離為 7~ 8 M，有效範圍約為 65M<sup>2</sup> (20坪)。
- **管路**：以實際需求的造霧程度決定間隔距離，一般為 0.5M~1.5M 作為間隔，每迴路之間的距離則以噴嘴有效射程與實際溼度來設定迴路之間間隔。單顆噴嘴的涵蓋範圍約為 4M<sup>2</sup> (1.2坪)。

## 泵浦與噴嘴選擇

以裝設面積大小、環境因素決定安裝方式與噴嘴應用

- **泵浦**：依據噴嘴使用數量與每分鐘出水量來決定適合的泵浦，假設一顆噴嘴出水量為 46cc / min，數量 300 個，則總水量為 13,800 cc，請選擇水量大於 13.8 公升的泵浦。一般而言，壓力在 70kgf/cm<sup>2</sup> 以上的泵浦，造霧效果最好。
- **噴嘴**：造霧系統最適合選用孔徑小的噴嘴，不但可以加強降溫的效果，避免潮濕，同時增加空氣中的負離子，活化空氣。

## Installation

- **Misting Fan** : The cooling, misting or humidification effects depend on the sizes of misting fans, nozzle sizes, spacing between nozzles and the relative humidity.
- **Spacing** : Standard spacing between nozzles ranges from 0.5 to 1.5 meter. Standard spacing between pipelines is determined by nozzle output and the desired humidity to be created.

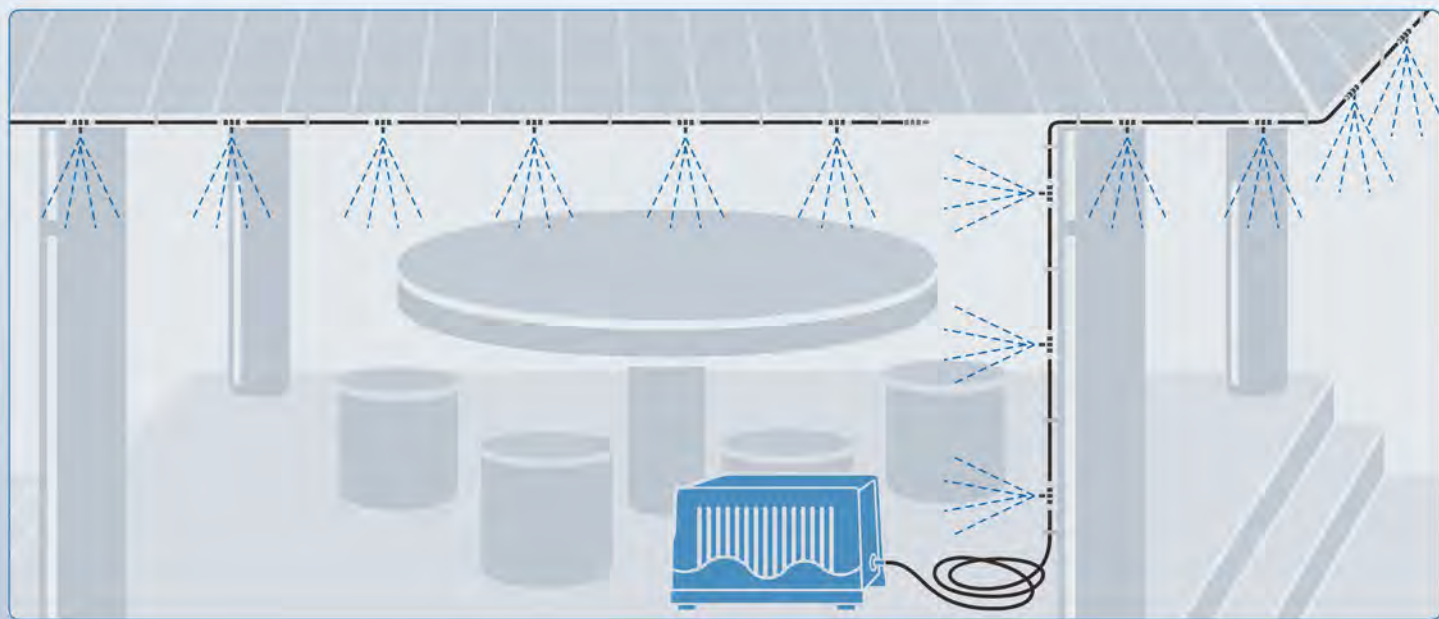
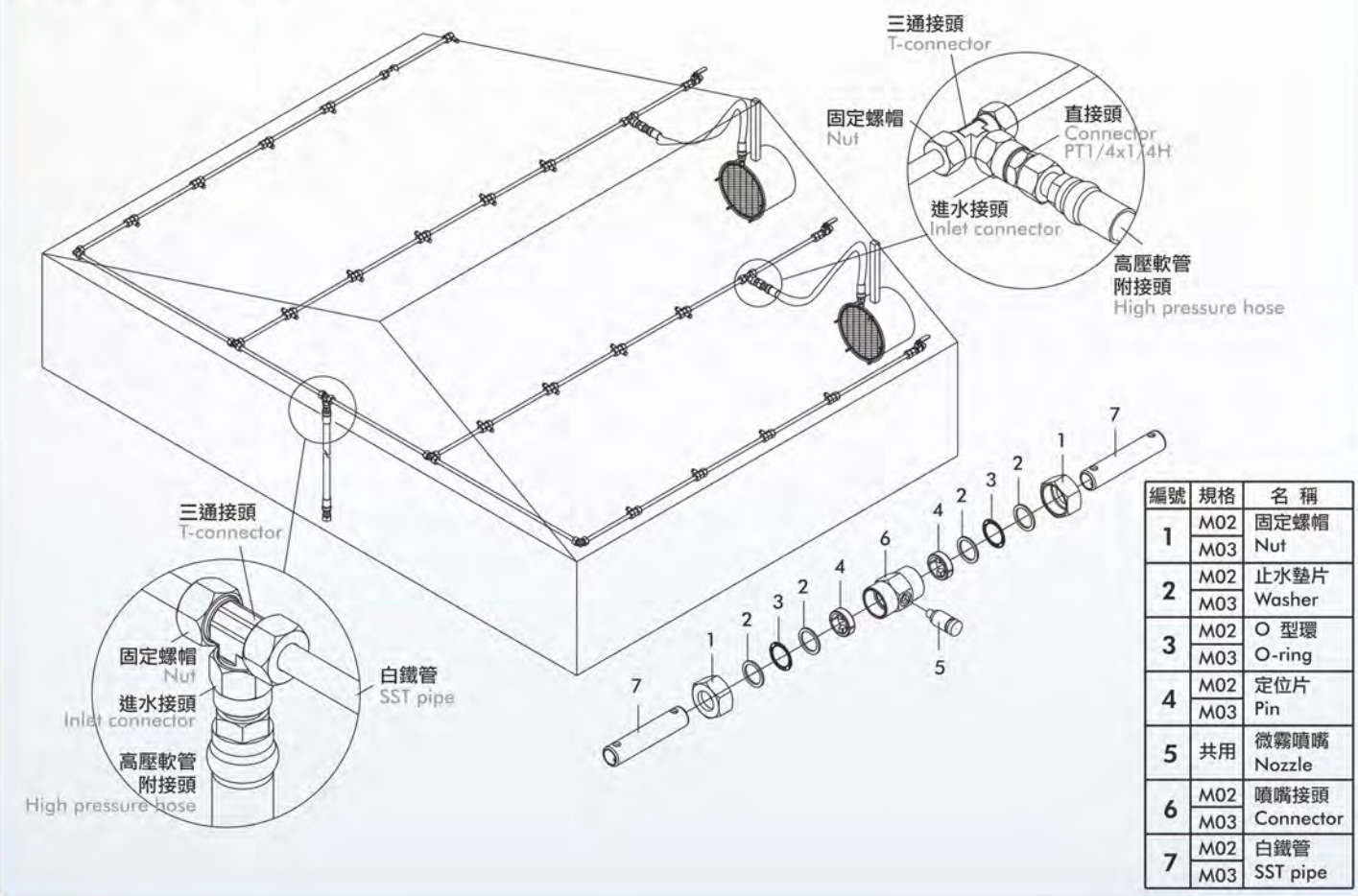
## Pumps and Nozzles

**The choices of pumps and nozzles are determined by the size of the installation site, the requirements of cooling, misting, humidification effects and the humidity in the air.**

- **Pump** : The pump is determined by the number and size of nozzles used. For example, if the flow of a nozzle is 46 cc/min and there are three hundred nozzles used, then the total volume of water required per minute is 13,800 cc (46 x 300). Please use a pump with a minimum output volume of 13.8 liters per minute. Generally, a pump with pressure more than 70kgf/cm<sup>2</sup> will achieve the best results.
- **Nozzles** : For best fogging effects, choose nozzles with small orifice sizes to reinforce cooling effects and to avoid dripping. This also helps to increase the negative ions in the air.



白鐵管安裝示意圖 / SST Pipe



產品特點

- 簡意安裝設計。
- 可配合地形施工。
- 可任意調整角度。
- 高強度、耐酸鹼、容易安裝。

Features

- On-site Installation.
- Adjustable Nozzle Angle.
- Easy Maintenance.
- Durable Design, Resists Chemicals and UV rays.



**產品特點**

- 最佳造霧效果：1000PSI 工作壓力，有效降溫，避免潮溼。
- 水箱儲水：38 公升水箱，連續造霧 2 小時。
- 移動性高：無需架設管路，隨插即用。
- 快拆接頭：方便拆裝風扇，易於搬運。
- 無水保護裝置：水量少於低水位，自動停機。
- 時間控制：三段式計時器設定噴霧及停止時間。
- 自動洩壓：主機停止自動卸除管路壓力，確保噴嘴不滴水。

**FEATURES**

- **Best Misting Effect** : High-pressure 1000 psi pump provides optimum misting effect.
- **Large Water Tank** : Enclosed 38 liter water tank allows 2 hours of continuous misting.
- **Mobility** : Stable four-wheel base with wheel-lock makes transportation easy and reduces setup time.
- **Removable Fan** : Water and electric quick connectors allow fast removal of the fan from base for easy setup, takedown and transportation.
- **Timer** : Three preset options to control spray and stop intervals, or continuous spraying.
- **Pressure Release** : Automatically releases pressure from the mist line when the pump stops to prevent leaking nozzles.

型號	馬達馬力				電力	噴霧量		噴嘴數	工作壓力		材積	重量
Model	Motor Power				Power	Mist Volume		Nozzles	Working Pressure		Dimensions	Weight
	Volt	Hz	Φ	rpm	kW	l/min	gpm	0.15mm	kgf/cm <sup>2</sup>	psi	cm	kg
WMF-10005-5S1	230	50	1	1415	0.31	0.28	0.07	6	70	1000	85 x 56 x 114	52
WMF-10005-6S1	110	60	1	1720	0.40	0.28	0.07	6	70	1000	85 x 56 x 114	52
WMF-10005-6S1	220	60	1	1720	0.36	0.28	0.07	6	70	1000	85 x 56 x 114	52



**產品特點**

- 最佳造霧效果：1000PSI 工作壓力，有效降溫，避免潮溼。
- 水箱儲水：60 公升大水箱，連續造霧 3.5 小時。
- 移動性高：無需架設管路，隨插即用。
- 快拆接頭：方便拆裝風扇，易於搬運。
- 無水保護裝置：水量少於低水位，自動停機。
- 時間控制：三段式計時器設定噴霧及停止時間。
- 自動洩壓：主機停止自動卸除管路壓力，確保噴嘴不滴水。

**FEATURES**

- **Best Misting Effect** : High-pressure 1000 psi pump provides optimum misting effect.
- **Large Water Tank** : Enclosed 60 liter large water tank allows 3.5 hours of continuous misting.
- **Mobility** : Stable four-wheel base with wheel-lock makes transportation easy and reduces setup time.
- **Removable Fan** : Water and electric quick connectors allow fast removal of the fan from base for easy setup, takedown and transportation.
- **Timer** : Three preset options to control spray and stop intervals, or continuous spraying.
- **Pressure Release** : Automatically releases pressure from the mist line when the pump stops to prevent leaking nozzles.

型號	馬達馬力				電力	噴霧量		噴嘴數	工作壓力		材積	重量
Model	Motor Power				Power	Mist Volume		Nozzles	Working Pressure		Dimensions	Weight
	Volt	Hz	Φ	rpm	kW	l/min	gpm	0.15mm	kgf/cm <sup>2</sup>	psi	cm	kg
WMF-10005-5F	230	50	1	1415	0.31	0.28	0.07	6	70	1000	95 x 58 x 118	55
WMF-10005-6F	110	60	1	1720	0.40	0.28	0.07	6	70	1000	95 x 58 x 118	55
WMF-10005-6F	220	60	1	1720	0.36	0.28	0.07	6	70	1000	95 x 58 x 118	55



**產品特點**

- 一應俱全：主機具泵浦、計時器、過濾組、洩壓及無水自動停機裝置，無需加購其他設備。
- 安裝容易：接上進、出水管路，即可馬上使用。
- 自動洩壓：停機時自動洩壓，確保噴嘴不滴水。
- 無水停機：無水狀態自動停止運轉，保護主機。
- 時間系統：可精確控制噴停時間；運轉時間設定最少 5 秒，停止時間設定最少 15 秒。

**FEATURES**

- **Complete System** : All-in-one design includes pump, timer, inlet filter, pressure release equipment and pressure switch. No need to buy and install accessories.
- **Easy Installation** : Just connect water supply and misting line and the system is ready to use.
- **Timer Control** : Dual analog timer has settings for minutes and seconds to set exact intervals for misting and stopping.
- **Pressure Release** : Automatically releases pressure from the mist line when the pump stops to prevent leaking nozzles. Duration of pressure release interval adjustable through the timer.
- **Pressure Switch** : Automatically stops the pump when the water supply is interrupted, protecting the pump from damage.
- **Filter** : 0.1 mm dual-mesh filter prevents debris from entering pump. SST mesh for easy cleaning.

型號 Model	馬達馬力 Motor Power						吸水量 Suction Volume		噴嘴數 Nozzles	工作壓力 Working Pressure		材積 Dimensions	重量 Weight
	HP	kW	Volt	Hz	Φ	rpm	l/min	gpm		0.15mm	kgf/cm <sup>2</sup>		
WM-1001B-5M	0.27	0.2	230	50	1	1420	0.9	0.24	18	70	1000	43 x 33 x 30	14
WM-1001B-6M	0.27	0.2	110	60	1	1720	1	0.26	20	65	920	43 x 33 x 30	14
WM-1001B-6M	0.27	0.2	220	60	1	1720	1	0.26	20	65	920	43 x 33 x 30	14



**產品特點**

- 一應俱全：主機具泵浦、計時器、過濾組、洩壓及無水自動停機裝置，無需加購其他設備。
- 安裝容易：接上進、出水管路，即可馬上使用。
- 自動洩壓：停機時自動洩壓，確保噴嘴不滴水。
- 無水停機：無水狀態自動停止運轉，保護主機。
- 時間系統：24小時電子式控制器，可精確控制噴停時間；運轉時間設定最少5秒，停止時間設定最少15秒。

**FEATURES**

- **Complete System** : All-in-one design includes pump, timer, inlet filter, pressure release equipment and pressure switch. No need to buy and install accessories.
- **Easy Installation** : Just connect water supply and misting line and the system is ready to use.
- **Timer Control** : Three preset options to control spray and stop intervals, or continuous spraying.
- **Pressure Release** : Automatically releases pressure from the mist line when the pump stops to prevent leaking nozzles. Duration of pressure release interval adjustable through the timer.
- **Pressure Switch** : Automatically stops the pump when the water supply is interrupted, protecting the pump from damage.
- **Filter** : 0.1mm dual-mesh filter prevents debris from entering pump. SST mesh for easy cleaning.

型號 Model	馬達馬力 Motor Power						吸水量 Suction Volume		噴嘴數 Nozzles	工作壓力 Working Pressure		材積 Dimensions	重量 Weight
	HP	kW	Volt	Hz	Φ	rpm	l/min	gpm		0.15mm	kgf/cm <sup>2</sup>		
WM-1001B-5M	0.27	0.2	230	50	1	1420	0.9	0.24	18	70	1000	43 x 33 x 30	14
WM-1001B-6M	0.27	0.2	110	60	1	1720	1	0.26	20	65	920	43 x 33 x 30	14
WM-1001B-6M	0.27	0.2	220	60	1	1720	1	0.26	20	65	920	43 x 33 x 30	14



### 產品特點

- 一應俱全：主機具泵浦、計時器、過濾組、洩壓及無水自動停機裝置，無需加購其他設備。
- 安裝容易：接上進、出水管路，即可馬上使用。
- 自動洩壓：停機時自動洩壓，確保噴嘴不滴水。
- 無水停機：無水狀態自動停止運轉，保護主機。
- 時間系統：可精確控制噴停時間；運轉時間設定最少 5 秒，停止時間設定最少 15 秒。

### FEATURES

- **Complete System** : All-in-one design includes pump, timer, inlet filter, pressure release equipment and pressure switch. No need to buy and install accessories.
- **Easy Installation** : Just connect water supply and misting line and the system is ready to use.
- **Timer Control** : Dual analog timer has settings for minutes and seconds to set exact intervals for misting and stopping.
- **Pressure Release** : Automatically releases pressure from the mist line when the pump stops to prevent leaking nozzles. Duration of pressure release interval adjustable through the timer.
- **Pressure Switch** : Automatically stops the pump when the water supply is interrupted, protecting the pump from damage.
- **Filter** : 0.1 mm dual-mesh filter prevents debris from entering pump. SST mesh for easy cleaning.

型號 Model	馬達馬力 Motor Power					吸水量 Suction Volume		噴嘴數 Nozzles	工作壓力 Working Pressure		材積 Dimensions	重量 Weight
	HP	Volt	Hz	Φ	rpm	l/min	gpm		0.15mm	kgf/cm <sup>2</sup>		
WN-1003A-5M	3/4	230	50	1	1450	3.2	0.84	33~53	70	1000	57 x 36 x 39	38
WN-1004A-5M	1	230	50	1	1450	4.5	1.18	49~80	70	1000	57 x 36 x 39	38
WN-1003A-6M	3/4	220	60	1	1750	3.9	1.03	40~65	70	1000	57 x 36 x 39	38
WN-1005A-6M	1	220	60	1	1750	5.4	1.42	60~97	70	1000	57 x 36 x 39	38



迴水至水箱  
節省水資源

Pump overflow is automatically sent back to the tank to conserve water.

產品特點

- 一應俱全：主機具泵浦、計時器、過濾組、洩壓及無水自動停機裝置，無需加購其他設備。
- 安裝容易：接上進、出水管路，即可馬上使用。
- 自動洩壓：停機時自動洩壓，確保噴嘴不滴水。
- 無水停機：無水狀態自動停止運轉，保護主機。
- 時間系統：可精確控制噴停時間；運轉時間設定最少5秒，停止時間設定最少15秒。
- 水箱儲水：停機自動迴水至儲水箱，節省水資源。

FEATURES

- **Complete System** : All-in-one design includes pump, timer, inlet filter, pressure release valve and pressure switch. No need to buy and install accessories.
- **Easy Installation** : Just connect water supply and misting line and the system is ready to use.
- **Timer Control** : Dual analog timer has settings for minutes and seconds to set exact intervals for misting and stopping.
- **Pressure Release** : Automatically releases pressure from the mist line when the pump stops to prevent leaking nozzles. Duration of pressure release interval adjustable through the timer.
- **Pressure Switch** : Automatically stops the pump when the water supply is interrupted, protecting the pump from damage.
- **Filter** : 0.1mm dual-mesh filter prevents debris from entering pump. SST mesh for easy cleaning.
- **Water Tank** : Pump overflow is automatically sent back to the tank to conserve water.

型號 Model	馬達馬力 Motor Power					吸水量 Suction Volume		噴嘴數 Nozzles	工作壓力 Working Pressure		材積 Dimensions	重量 Weight
	HP	Volt	Hz	Φ	rpm	l/min	gpm		0.15mm	kgf/cm <sup>2</sup>		
WN-1003A-5MR	3/4	230	50	1	1450	3.2	0.84	33~53	70	1000	61 x 51 x 38	41
WN-1004A-5MR	1	230	50	1	1450	4.5	1.18	49~80	70	1000	61 x 51 x 38	41
WN-1003A-6MR	3/4	220	60	1	1750	3.9	1.03	40~65	70	1000	61 x 51 x 38	41
WN-1005A-6MR	1	220	60	1	1750	5.4	1.42	60~97	70	1000	61 x 51 x 38	41



**產品特點**

- 柱塞式泵浦：適用於須大水量之場地，可長時間噴霧。
- 雙重過濾設備：0.1mm 孔徑過濾網，有效過濾雜質，避免噴嘴阻塞。
- 低轉速、低噪音設計：機器使用壽命長，耐久性高。
- 無水停機：保護微霧機組。
- 自動洩壓：停機之後管路自動洩壓，避免噴嘴滴水。
- 皮帶式驅動：預留管路 / 噴嘴擴充設計空間。
- 選購配備：控制系統，可控制噴霧 / 停止 / 洩壓時間。

**FEATURES**

- **Ceramic tri-plunger pump** : Suitable for large installation sites and supplying long multi-branch mist lines.
- **Dual Filter System** : Increases the pump's life and reduces clogged nozzles.
- **Pressure Switch** : The pump will automatically stop when the water supply is interrupted, protecting the pump from damage.
- **Belt-Driven Design** : Low-revolution, low-noise system is easy to maintain. Creates larger output volume.
- **Optional Tri-Timer Control System** : Independently controls intervals for running and stopping the mist, as well as pressure release interval

幫浦型號	馬力	吸水量		噴嘴數量		轉速	材積	重量
		l/min	gpm	0.15mm	0.2mm			
PUMP	Motor	Suction Volume		Nozzle Q'ty		Revolution	Dimensions	Weight
Model	HP					rpm	cm	kg
WF-2011F	1	3.4	0.92	70	50	545	79x52x48	56
WF-2011F	1	5.5	1.47	110	80	875	79x52x48	56
WF-2013F	1	4	1.07	80	60	545	79x52x48	56
WF-2013F	1.5	6.4	1.72	130	95	875	79x52x48	67
WF-2024F	2	9.2	2.45	180	130	655	79x52x48	72
WF-2024F	3	15.4	4.08	300	220	1090	79x52x48	83
WF-2030F	2	11.1	2.94	220	160	655	79x52x48	72
WF-2030F	3	16.7	4.41	330	240	980	79x52x48	83



**產品特點**

- 柱塞式泵浦：適用於須大水量之場地，可長時間噴霧
- 雙重過濾設備：0.1mm 孔徑過濾網，有效過濾雜質，避免噴嘴阻塞。
- 低轉速、低噪音設計：機器使用壽命長，耐久性高。
- 無水停機：保護微霧機組。
- 自動洩壓：停機之後管路自動洩壓，避免噴嘴滴水。
- 皮帶式驅動：預留管路 / 噴嘴擴充設計空間。
- 選購配備：控制系統，可控制噴霧 / 停止 / 洩壓時間。

**FEATURES**

- **Ceramic tri-plunger pump** : Suitable for large installation sites and supplying long multi-branch mist lines.
- **Dual Filter System** : Increases the pump's life and reduces clogged nozzles.
- **Pressure Switch** : The pump will automatically stop when the water supply is interrupted, protecting the pump from damage.
- **Belt-Driven Design** : Low-revolution, low-noise system is easy to maintain. Creates larger output volume.
- **Optional Tri-Timer Control System** : Independently controls intervals for running and stopping the mist, as well as pressure release interval

幫浦型號	馬力	吸水量		噴嘴數量		轉速	材積	重量
		l/min	gpm	0.15mm	0.2mm			
PUMP	Motor	Suction Volume		Nozzle Q'ty		Revolution	Dimensions	Weight
Model	HP					rpm	cm	kg
WF-1540	7.5	42	11.1	840	610	875	90x50x50	97
WF-2075	10	53.4	14.12	1060	780	785	112x78x58	
WF-10120	20	109	28.82	2180	1600	655	90x50x50	135



### 產品特點

- **雙軸承設計**：內部雙軸承設計，有效降低機體溫度與噪音。
- **鍛造汽缸材質**：採取整體鍛造汽缸材質，抗腐蝕並可延長幫浦壽命。
- **冷卻潤滑方式**：利用內部潤滑方式，達到冷卻效果，提升迫緊壽命。
- **主動式穩壓閥**：運轉時壓力恆定，可確保工作壓力。噴嘴阻塞或使用較少噴嘴，也不影響壓力表現。
- **過載保護裝置**：具備保護裝置，一旦超過安全範圍，自動停機。

### FEATURES

- **Dual Bearing Design** : Lowers the heat and noise by reducing friction and wear.
- **Forged Manifold** : Anti-rust, non-leaking design extends the life of the pump.
- **Rinse Cooling Design** : Internal rinse design channels water to packings to reduce heat stress and increase the life of the packings.
- **Automatic Pressure Valve** : Controls the consistency of the pressure, regardless of the number of nozzles used and nozzles becoming clogged.
- **Circuit Breaker** : Stops the motor if the voltage is outside of the safety parameters.

型號 Model	馬達馬力 Motor Power					吸水量 Suction Volume		噴嘴數 Nozzles	工作壓力 Working Pressure		材積 Dimensions	重量 Weight
	kW	Volt	Hz	Φ	rpm	l/min	gpm		0.15mm	kgf/cm <sup>2</sup>		
WM-10005B-5	0.125	230	50	1	1415	0.4	0.11	4~6	70	1000	35 x 20 x 17	6.5
WM-10005B-6	0.125	110	60	1	1720	0.5	0.13	6~8	70	1000	35 x 20 x 17	6.5
WM-10005B-6	0.125	220	60	1	1720	0.5	0.13	6~8	70	1000	35 x 20 x 17	6.5
WM-1001B-5	0.2	230	50	1	1420	0.9	0.24	18	70	1000	35 x 20 x 17	8
WM-1001B-6	0.2	110	60	1	1720	1	0.26	20	70	1000	35 x 20 x 17	8
WM-1001B-6	0.2	220	60	1	1720	1	0.26	20	70	1000	35 x 20 x 17	8



產品特點

- 三缸式往復泵：流量均勻、穩定，水壓脈波震動小。
- 雙軸承設計：內部雙軸承設計，有效降低機體溫度與噪音。
- 鍛造汽缸材質：採取整體鍛造汽缸材質，抗腐蝕並可延長幫浦壽命。
- 冷卻潤滑方式：利用內部潤滑方式，達到冷卻效果，提升迫緊壽命。
- 主動式穩壓閥：運轉時壓力恆定，可確保工作壓力。噴嘴阻塞或使用較少噴嘴，也不影響壓力表現。
- 過載保護裝置：具備保護裝置，一旦超過安全範圍，自動停機。

FEATURES

- **Tri - plunger Pump** : Steady output flow with minimal pulsation.
- **Dual Bearing Design** : Lowers the heat and noise by reducing friction and wear.
- **Forged Manifold** : Anti-rust, non-leaking design extends the life of the pump.
- **Rinse Cooling Design** : Internal rinse design channels water to packings to reduce heat stress and increase the life of the packings.
- **Automatic Pressure Valve** : Controls the consistency of the pressure, regardless of the number of nozzles used and nozzles becoming clogged.
- **Circuit Breaker** : Stops the motor if the voltage is outside of the safety parameters.

型號 Model	馬達馬力 Motor Power					吸水量 Suction Volume		噴嘴數 Nozzles	工作壓力 Working Pressure		材積 Dimensions	重量 Weight
	HP	Volt	Hz	Φ	rpm	l/min	gpm		0.15mm	kgf/cm <sup>2</sup>		
WN-1003A-5	3/4	230	50	1	1450	3.2	0.84	33~53	70	1000	46 x 24 x 21	23
WN-1004A-5	1	230	50	1	1450	4.5	1.18	49~80	70	1000	46 x 24 x 21	23
WN-1003A-6	3/4	220	60	1	1750	3.9	1.03	40~65	70	1000	46 x 24 x 21	23
WN-1005A-6	1	220	60	1	1750	5.4	1.42	60~97	70	1000	46 x 24 x 21	23




	細霧白鐵環 / Stainless Steel Ring				
	型號	直徑 (英吋)	工作壓力	牙徑	噴嘴數量
	Model	Dia / Inch	Working Pressure	Thread	Nozzle Q'ty
	SS-05	15	70kgf/cm <sup>2</sup>	PT 1/4	5 (UNC 10 / 24)
	可另作特殊規格 Custom sizes are available				

	進水過濾網 / Inlet Filter				
	型號	長度	異物通過徑	工作壓力	進出水口徑 (英吋)
	Model	Filter	Mesh Dia	Working Pressure	Inlet / Outlet (Inch)
	SS-06-1	15cm	0.1cm	0 ~ 5 kgf/cm <sup>2</sup>	PF3/4 (F) x PF3/4 (F)
	SS-06-1	15cm	0.1cm	0 ~ 5 kgf/cm <sup>2</sup>	PT1/4 (F) x PT1/4 (F)
SS-06-5	25cm	0.1cm	0 ~ 5 kgf/cm <sup>2</sup>	PF3/4 (F) x PF3/4 (F)	
SS-06-5	25cm	0.1cm	0 ~ 5 kgf/cm <sup>2</sup>	PT1/4 (F) x PT1/4 (F)	

	出水過濾網 / High Pressure Filter				
	型號	長度	異物通過徑	工作壓力	進出水口徑 (英吋)
	Model	Filter	Mesh Dia	Working Pressure	Inlet / Outlet (Inch)
	SS-06-3	120目 / mesh	0.1cm	0 ~ 150 kgf/cm <sup>2</sup>	PT1/4 (F) x PT1/4 (F)
	銅鍛造材質，可承受高壓，確實過濾泵浦與管路內的雜質。 Forged brass construction provides high durability for high-pressure use.				

	高壓壓力開關 / High Pressure Switch				
	型號	規格	電壓	承受壓力	牙徑
	Model	Description	Volt	Max. Working Pressure	Thread
	PS03-1	壓力開關 / Pressure Switch	250V	30 kgf/cm <sup>2</sup>	PT1/4M

	低壓壓力開關 / Low Pressure Switch ( Water Sensor )				
	型號	規格	電壓	承受壓力	牙徑
	Model	Description	Volt	Max. Working Pressure	Thread
	PS02-1	壓力開關 / Pressure Switch	250V	7 kgf/cm <sup>2</sup>	PT1/4M

	氮氣式空氣室 / Pulsation Dampener			
	型號	最大水量	承受壓力	牙徑
	Model	Max. Output	Max. Working Pressure	Thread
	SS-07-1	40 l/min	210 kgf/cm <sup>2</sup>	PT1/4F





SV-01      SV-02      SV-03

**電磁閥 / Solenoid Valve**

型號	規格	電壓	頻率	開關狀態	使用壓力
Model	Size	Volt	Hz	NO/NC	Pressure
SV-01	1/4	220	50/60	常閉 / NC	10kgf/cm <sup>2</sup>
SV-02	1/2	220	50/60	常閉 / NC	20kgf/cm <sup>2</sup>
SV-03	3/8	220	50/60	常閉 / NC	84kgf/cm <sup>2</sup>



B-1      C

**SV-06 可程式計時器 / Digital Timer**

控制配備：

- **B-1. 三段式**：3種選擇 ( 停：15秒 / 25秒 / 40秒 噴：40秒)
- **C. 簡易式**：最長噴霧時間：99 分 59 秒 最少停止時間：15秒

---

- **B-1. 3 Option**：(Stop Interval : 15 / 25 / 40 seconds Spraying Interval : 40 seconds)
- **C. 1 Option**：(Longest Spraying Interval : 99 minutes 59 seconds, Shortest Stop Interval: 15 seconds)



**SV-04 控制箱 / Control Box**

控制配備：

- **控制配備**：自動計時，可設定 5 秒 ~ 60 分鐘
- **間歇時間**：自動計時，可設定 15 秒 ~ 60 分鐘
- **電磁洩壓閥**：瞬間開啟，延遲計時開關，可設定 1~ 30 秒

---

- **Misting Intervals (Automatic)** : 5sec.-60 min.
- **Stop Intervals (Automatic)** : 15sec~60 min.
- **Solenoid Valve Relay** : 1~30 seconds

				
鑽孔模具 SST - 00	手動切管器 SST - 01	彎管器 SST - 02	管固定片 SST - 03	接頭固定片 SST - 04
Drilling Mold (鑽頭4.8mm)可鑽3/8"及1/2"	Pipe Cutter 3~28mm	Pipe Bender 3/8" O.D.	Pipe Fitting	Connector Fitting

	型號	名稱	規格
	Model	Description	Size
	J03-6A	單孔噴嘴接頭組 Single Nozzle Connector Assy.	3/8

	型號	名稱	規格
	Model	Description	Size
	J03-9A	彎孔噴嘴接頭組 Elbow Connector Assy.	3/8

	型號	名稱	規格
	Model	Description	Size
	J03-12A	雙孔噴嘴接頭組 Double Nozzle Connector Assy.	3/8

	型號	名稱	規格
	Model	Description	Size
	J03-10A	三通接頭組 T-Connector Assy.	1/2 3/8

	型號	名稱	規格
	Model	Description	Size
	J03-8A	尾端噴嘴接頭組 End Connector Assy.	3/8

	型號	名稱	牙徑
	Model	Description	Thread
	J03-11A J03-14A	轉換接頭組 Outlet Assy.	PT3/8 PT1/4

	型號	名稱	牙徑
	Model	Description	Thread
	MH3-6A	單孔噴嘴接頭 Single Nozzle Connector	PF1/4

	型號	名稱	牙徑
	Model	Description	Thread
	MH3-10A	三通接頭 T-Connector	PF1/4

	型號	名稱	牙徑
	Model	Description	Thread
	MH3-12A	雙孔噴嘴接頭 Double Nozzle Connector	PF1/4

	型號	名稱	牙徑
	Model	Description	Thread
	MH3-14A	高壓軟管出水接頭 Outlet Connector	PT1/4xPF1/4

	型號	名稱	牙徑
	Model	Description	Thread
	MH-8A	尾端接頭 End Connector	PF1/4

型號	品名		長度	內徑	流量	規格		工作壓力	噴嘴壓力
Model	Description		Length	ID	Flow	Coupling		WP	BP
			M	mm	LPM			kgf/cm <sup>2</sup>	kgf/cm <sup>2</sup>
WH-06-05	Misting Hose	微霧管	0.5	6	6~10	PF 1/4 F	PF 1/4 F	70	210
WH-06-10	Misting Hose	微霧管	1.0	6	6~10	PF 1/4 F	PF 1/4 F	70	210
WH-06-20	Misting Hose	微霧管	2.0	6	6~10	PF 1/4 F	PF 1/4 F	70	210
WH-04-50	Misting Hose	微霧管	5.0	6	6~10	PF 1/4 F	PF 1/4 M	70	210
WH-01-50	Misting Hose	微霧管	5.0	6	6~10	PF 1/4 M	PF 1/4 M	70	210
WH-01-10	Misting Hose	微霧管	10.0	6	6~10	PF 1/4 M	PF 1/4 M	70	210



	SS 系列 / SS Series	
	材質 / Material	牙徑 / Thread
	銅 / Brass	10/24UNC
	SST Orifice 白鐵噴片	

	SSN 系列 / SSN Series	
	材質 / Material	牙徑 / Thread
	銅電鍍 / Electroplated Brass	10/24UNC
	SST Orifice 白鐵噴片	

	MTP 系列 / MTP Series	
	材質 / Material	牙徑 / Thread
	銅 / Brass	10/24UNC
	SST Orifice 白鐵噴片	

	SSNF 系列 / SSNF Series	
	材質 / Material	牙徑 / Thread
	銅電鍍 / Electroplated Brass	10/24UNC
	SST Orifice & Filer 白鐵噴頭及濾心	

	SO 系列 / SO Series	
	材質 / Material	牙徑 / Thread
	銅 / Brass	PT 1/8
	SST Orifice 白鐵噴片	

	SOF 系列 / SOF Series	
	材質 / Material	牙徑 / Thread
	銅 / Brass	PT 1/8
	SST Orifice & Filer 白鐵噴片及濾心	

型號 / Model	射程 / Distance	孔徑 / Orifice	流量 / Flow Rate
			不鏽鋼 / SST
01-15	2m	0.15mm	50
01-20	3m	0.20mm	68
01-30	4m	0.30mm	114
01-40	4m	0.40mm	172
01-50	4m	0.50mm	190
01-60	4m	0.60mm	230
01-80	4m	0.80mm	275
01-10	4m	1.00mm	350
01-12	4m	1.20mm	530

- 訂購方式: SS系列+01-05 型號
- How to order: SS series+01-15model  
eg:SS-01-15

	SS-00 噴嘴塞頭 / Nozzle Piug	
	材質 / Material	牙徑 / Thread
	銅 / Brass	10/24UNC

	噴嘴延長管 / Nozzle Extension	
	材質 / Material	牙徑 / Thread
	銅 / Brass	10/24UNC
	5 / 10 / 15 / 20 / 30cm	

	清潔針 / Cleaning Needle	
	材質 / Material	
	銅 / Brass	
	Size: 0.2mm	

### 如何清潔噴嘴

- 將噴嘴放入容器中，先注入攝氏70度的熱水，倒入水垢清潔劑浸泡四個小時後取出，以超音波洗淨機洗滌。

### HOW TO CLEAN NOZZLES

- Put nozzles in a container with 70°C water and use mineral deposit dissolver to soak the nozzles for 4 hours; then, use an ultrasonic cleaner to clean the nozzles



	型號	名稱	規格
	Model	Description	Size
	M02-6A	單孔噴嘴接頭	1/2
	M03-6A	Single Nozzle Connector Assy.	3/8

	型號	名稱	規格
	Model	Description	Size
	M02-8A	尾端接頭組	1/2
	M03-8A	End Connector Assy.	3/8

	型號	名稱	規格
	Model	Description	Size
	M02-9A	彎接頭組	1/2
	M03-9A	Elbow Connector Assy.	3/8

	型號	名稱	規格
	Model	Description	Size
	M02L-9A	單孔彎接頭組	1/2
	M03L-9A	Single Nozzle Elbow Connector	3/8

	型號	名稱	規格
	Model	Description	Size
	M02-10A	三通接頭組	1/2
	M03-10A	T-Connector Assy.	3/8

	型號	名稱	牙徑
	Model	Description	Thread
	M02-11A	排氣接頭組	PT1/4
	M03-11A	Outlet Connector Assy.	PT1/4

	型號	名稱	規格
	Model	Description	Size
	M02-12A	雙孔噴嘴接頭	1/2
	M03-12A	Double Nozzle Connector Assy.	3/8

	型號	名稱	牙徑
	Model	Description	Thread
	M02-13	接頭	PT1/2
	M03-13	Adapter	PT3/8

	型號	名稱	規格
	Model	Description	Size
	M02-14A	直接頭組	1/2
		Pipe Adapter Assy.	3/8

	型號	名稱	規格
	Model	Description	Size
	M03-15A	轉接三通接頭組	1/2
		T-type Pipe Adapter Assy.	3/8

	型號	名稱	規格
	Model	Description	Size
	M02-17	多迴路球閥	3/8
		Ball Valve	

	型號	名稱	規格
	Model	Description	Size
	M03-20	四孔噴嘴座	UNC 10/24
		4-Way Nozzle Adapter	

球閥開關  
Ball Valve



型號	規格
Model	Size
S-19-3	PF1/4M x PF1/4F PT1/4M x PF1/4M H13.8M x PT1/4F PT1/4M x PT1/4M

高壓軟管三通接頭  
T-Adapter for PE Pipe



型號	規格
Model	Size
M03-21	PF1/4M x PF1/4M x PT1/4F

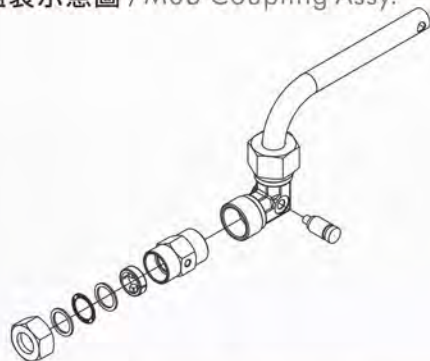
高壓白鐵管接頭  
T-Adapter for SST Pipe



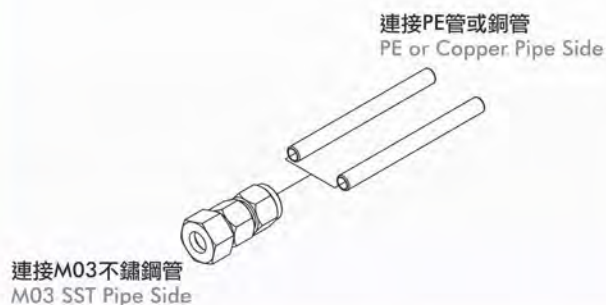
型號	規格
Model	Size
M03-22	M17M x M17M x PT1/4F



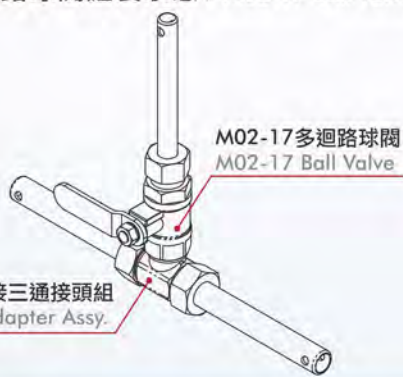
不鏽鋼管組裝示意圖 / M03 Coupling Assy.



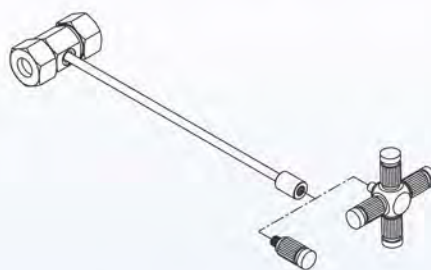
M03-18接頭應用 / M03-18 PE Pipe Coupling Assy.



M02-17多迴路球閥組裝示意 / M02-17 Ball Valve Installation



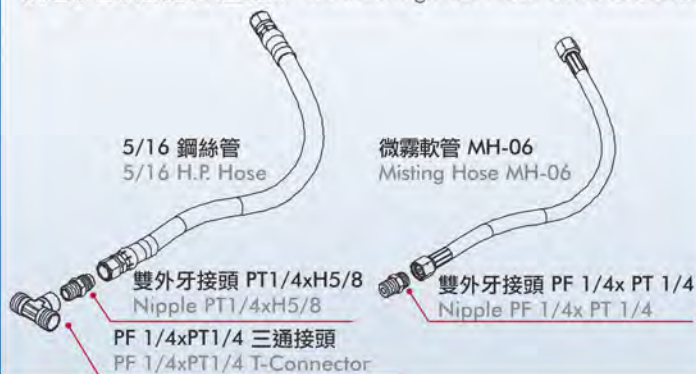
四孔噴嘴座應用 / M03-20 4-Way Nozzle Adapter



不鏽鋼管與軟管連接 / Connecting Mist Hose to SST Pipe



軟管與其他配件連接 / Connecting Mist Hose to Accessories



流量15LPM以下 / Flow Rate Lower Than 15LPM

流量15LPM以上 / Flow Rate Higher Than 15LPM

型號 Model	品名 Description	長度 Length	內徑 OD
SST3-05	SST Pipe 不鏽鋼管	0.5	3/8
SST3-10	SST Pipe 不鏽鋼管	1.0	3/8
SST3-15	SST Pipe 不鏽鋼管	1.5	3/8
SST3-30	SST Pipe 不鏽鋼管	3.0	3/8

型號 Model	品名 Description	長度 Length	外徑 OD
SST4-10	SST Pipe 不鏽鋼管	1.0	1/2
SST4-15	SST Pipe 不鏽鋼管	1.5	1/2
SST4-30	SST Pipe 不鏽鋼管	3.0	1/2

## 降溫/Lower Temperatures



- 居家降溫：天井、後院
- 室外降溫：購物中心、咖啡館、博物館、旅館、健身房、餐廳
- 一般降溫：工廠、倉庫、會議中心、辦公大樓、車站、機場
- 特殊場地：遊樂園、花園、主題公園
- 預冷設備：冷凝器
- **Residential cooling:** patio, backyard
- **Outdoor cooling:** shopping center, tea shop, coffee shop, museum, hotel, resort, sports stadium, movie theater, restaurant
- **Commercial cooling:** factory, warehouse, convention center, office complex, train station, bus station, airport terminals
- **Special effects:** playground, garden, theme park
- **Air conditioning:** condenser

## 加溼/Add Humidity



- 工業：木頭儲存、工廠、實驗室、紙廠、紡織廠、鞋廠
- 園藝：溫室、花園
- 畜牧業
- **Industrial:** wood storage, factory, lab, paper factory, textile factory
- **Horticultural:** green house, garden
- **Livestock farming/poultry**

## 防塵/Suppress Dust



- 加工程序
- 纖維粉末
- 水泥廠
- 穀倉
- 鑄造廠
- 防塵設備
- 垃圾轉運
- 資源回收
- **Industry process**
- **Bulk powder**
- **Cement plant**
- **Grain silo**
- **Foundry dust**
- **Fly ash control**
- **Waste transfer**
- **Recycling process**

## 除臭/Neutralize Odor



- 垃圾轉運
- 化工廠
- 畜舍
- 垃圾處理
- **Waste transfer**
- **Chemical plant**
- **Livestock farming / Poultry**
- **Landfill**

