



## 物理農業機械股份有限公司

WULI AGRICULTURE MACHINE CO., LTD.

動力噴霧機、高壓洗淨機、微霧系統專業設計製造

# WH-70026M



## 高壓洗淨 / 馬達系列

### 規格說明

型號 Model	所需馬力 Required Power		理論吸水量 Suction Volume		工作壓力 Working Pressure		轉速 Revolution
	HP	kW	l/min	GPM	kgf/cm <sup>2</sup>	PSI	RPM
WH-70026M	40	30	28	7.3	500	7110	850

# WH-70026M

## 主要用途：

- **造船業**：清洗船身甲板。
- **營建業**：公共工程鋼筋鐵鏽去除。
- **環保業**：大型建築物表面清洗。
- **水泥業**：去除表面硬水泥，快速清洗。
- **表皮剝離**：橡膠廠、食品加工廠。
- **脫模切割**：射出廠、鑄造廠。
- **液壓系統**：消防產業、取代油壓系統。
- **大型生產機具設備清洗**：化學業、能源業、造紙業。

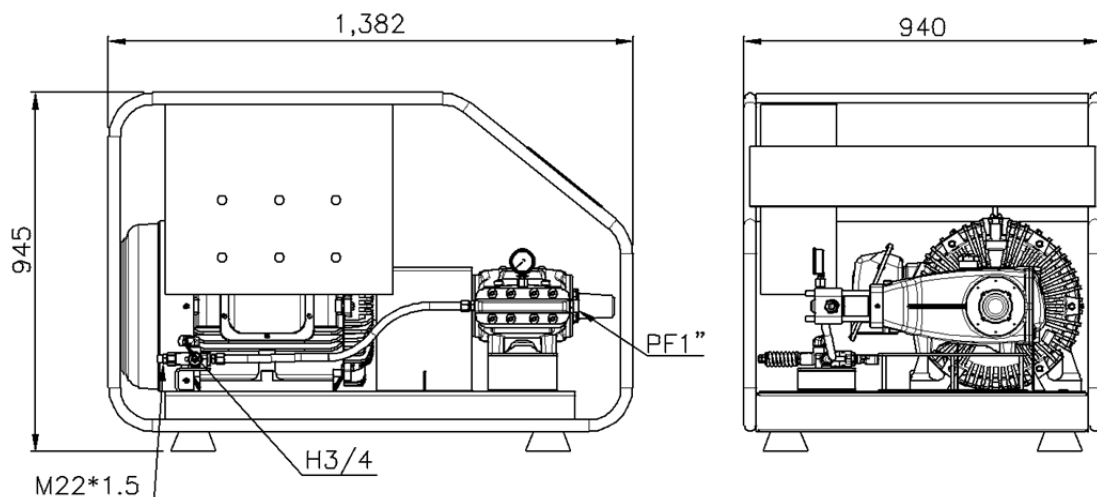
工程鋼筋鐵鏽去除(搭配噴砂槍使用)



## 應用實例



## 外觀尺寸圖



單位：mm

